



# higher education & training

---

Department:  
Higher Education and Training  
**REPUBLIC OF SOUTH AFRICA**

**T740(A)(A13)T**

## **NATIONALE SERTIFIKAAT ALGEMENE TEKENWERK**

**(8090194)**

**13 Augustus 2019 (X-Vraestel)  
09:00–13:00**

**TOEBOEKEKSAMEN**

**BENODIGDHEDE: EEN A2-tekenblad**

**Sakrekenaars mag gebruik word.**

**Hierdie vraestel bestaan uit 4 bladsye en 5 diagramblaaie.**

**DEPARTEMENT VAN HOËR ONDERWYS EN OPLEIDING**  
**REPUBLIEK VAN SUID-AFRIKA**  
NASIONALE SERTIFIKAAT  
ALGEMENE TEKENWERK  
TYD: 4 UUR  
PUNTE: 100

---

**INSTRUKSIES EN INLIGTING**

1. Beantwoord AL die vrae.
  2. Lees AL die vrae aandagtig deur.
  3. Nommer die antwoorde volgens die nommeringstelsel wat in hierdie vraestel gebruik is.
  4. ALLE tekeninge moet groot, duidelik, netjies en in goeie verhouding wees.
  5. Hou vrae en onderafdelings van vrae bymekaar.
  6. ALLE tekeninge moet aan die SABS 0111-1990 voldoen.
  7. Gebruik jou eie oordeel waar GEEN afmetings gegee word nie.
  8. Werk netjies.
-

**VRAAG 1: DIE LOKUSSE**

FIGUUR 1, DIAGRAMBLAD 1 (aangeheg), toon 'n sirkelskryf met middelpunt O. Die skyf rol sonder om te gly met die kontoer langs vanaf A na B in die rigting soos aangetoon.

Teken die lokus van P. Noem die lokusse wat deur hierdie toestande gegenerereer word. Toon ALLE betekenisings.

**[15]****VRAAG 2: ORTOGRAFIESE PROJEKSIE**

FIGUUR 2, DIAGRAMBLAD 2 (aangeheg), toon die voor- en hulpaansigte van 'n regte reëlmatige heksagonale piramiede met 'n silindriese gat.

Teken die volgende aansigte in derdehoekse ortografiese projeksie:

- |     |                          |     |
|-----|--------------------------|-----|
| 2.1 | Vooraansig en hulpaansig | (9) |
| 2.2 | Bo-aansig                | (8) |
| 2.3 | Regteraansig             | (8) |

Toon ALLE verborge details.

**[25]****VRAAG 3: GEOMETRIESE KONSTRUKSIE**

FIGUUR 3, DIAGRAMBLAD 3 (aangeheg), toon die vooraansig van 'n kniehefboom.

Teken, op skaal 1:1, die vooraansig van die kniehefboom. Voeg enige 10 afmetings in. Druk die volgende titel en skaal gesentreer onder die aansig:

KNIEHEFBOOM  
SKAAL 1:1



Toon ALLE konstruksielyste.

**[25]****VRAAG 4: INTERPENETRASIE**

FIGUUR 4, DIAGRAMBLAD 4 (aangeheg), toon die voor- en bo-aansigte van 'n heksagonale prisma wat 'n ander heksagonale prisma interpenetreer.

- |     |  |
|-----|--|
| 4.1 | Teken, op skaal 1:1, die gegewe aansigte.            |
| 4.2 | Voltooi die interpenetrasiekromme op die vooraansig. |
| 4.3 | Voltooi die interpenetrasiekromme op die bo-aansig.  |

Toon ALLE projeksielyste.

**[15]**

### VRAAG 5: ONTWIKKELING

FIGUUR 5, DIAGRAMBLAD 5 (aangeheg), toon 'n prentaansig van twee regte reëlmatige vaste liggame.

5.1 Teken die ontwikkeling van die takpyp.



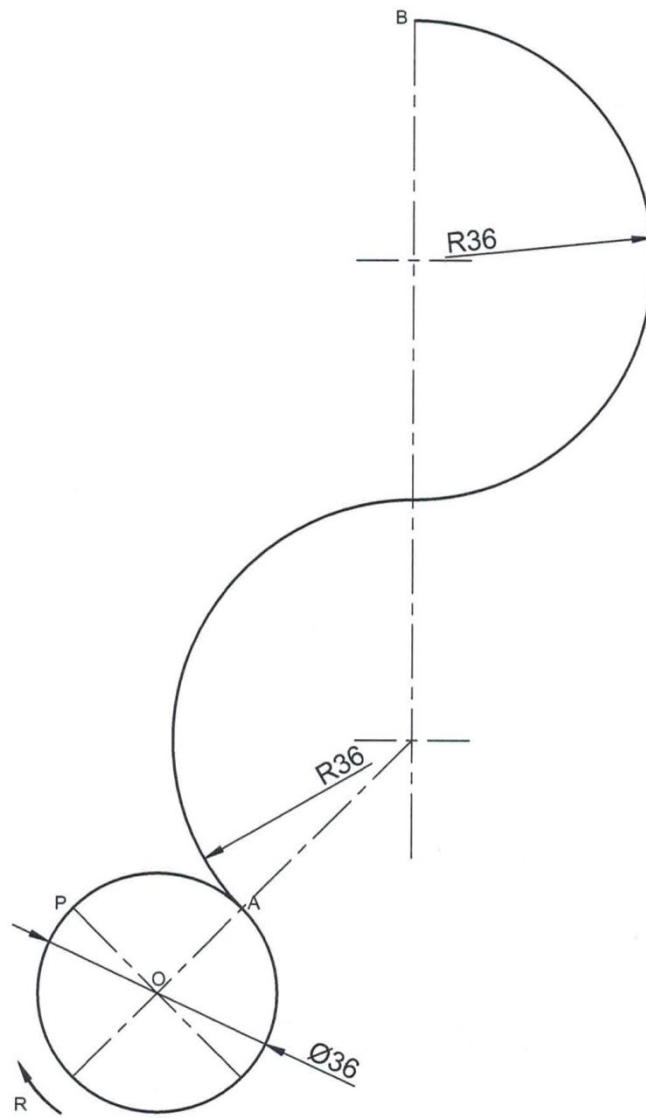
5.2 Teken die ontwikkeling van die hoofpyp.

Toon ALLE konstruksielyste.

**[20]**

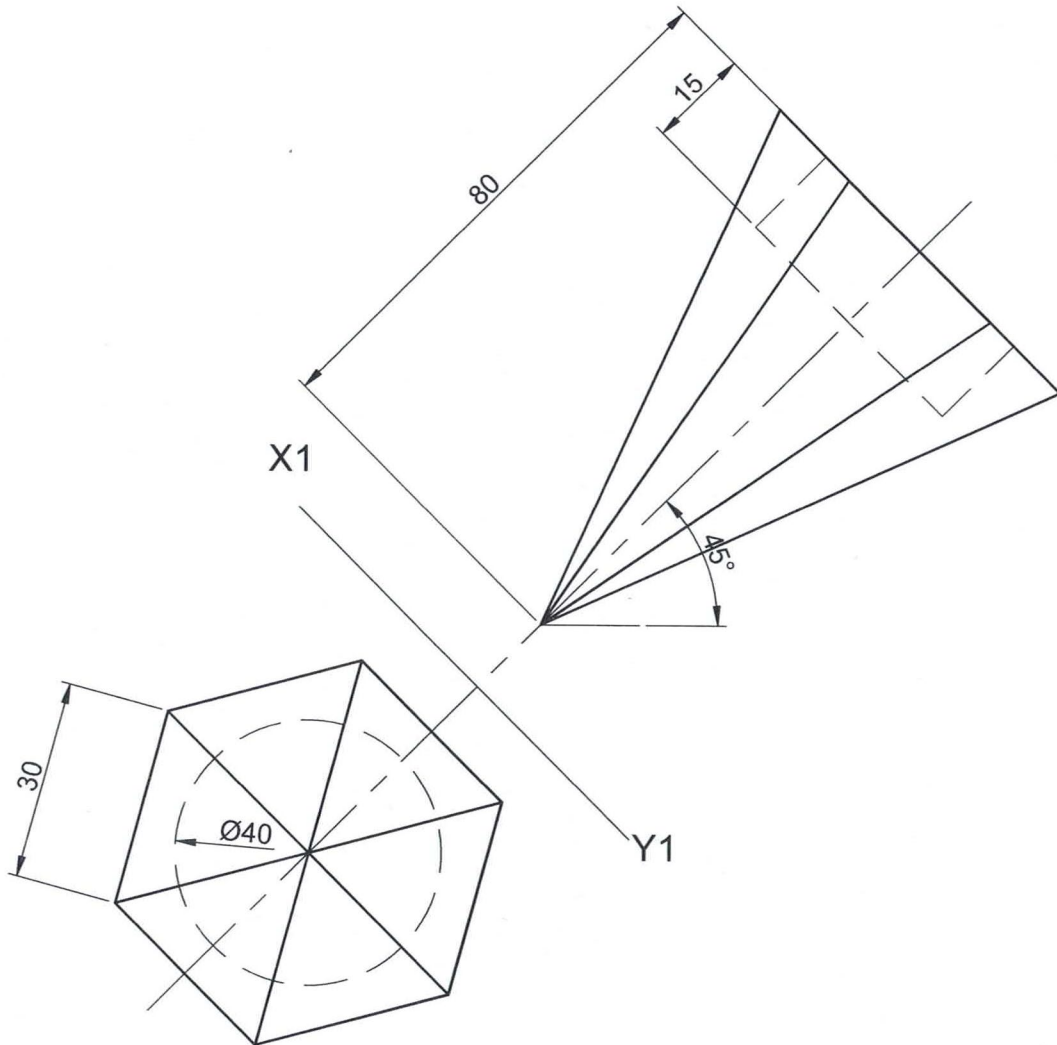
**TOTAAL: 100**

DIAGRAMBLAD 1



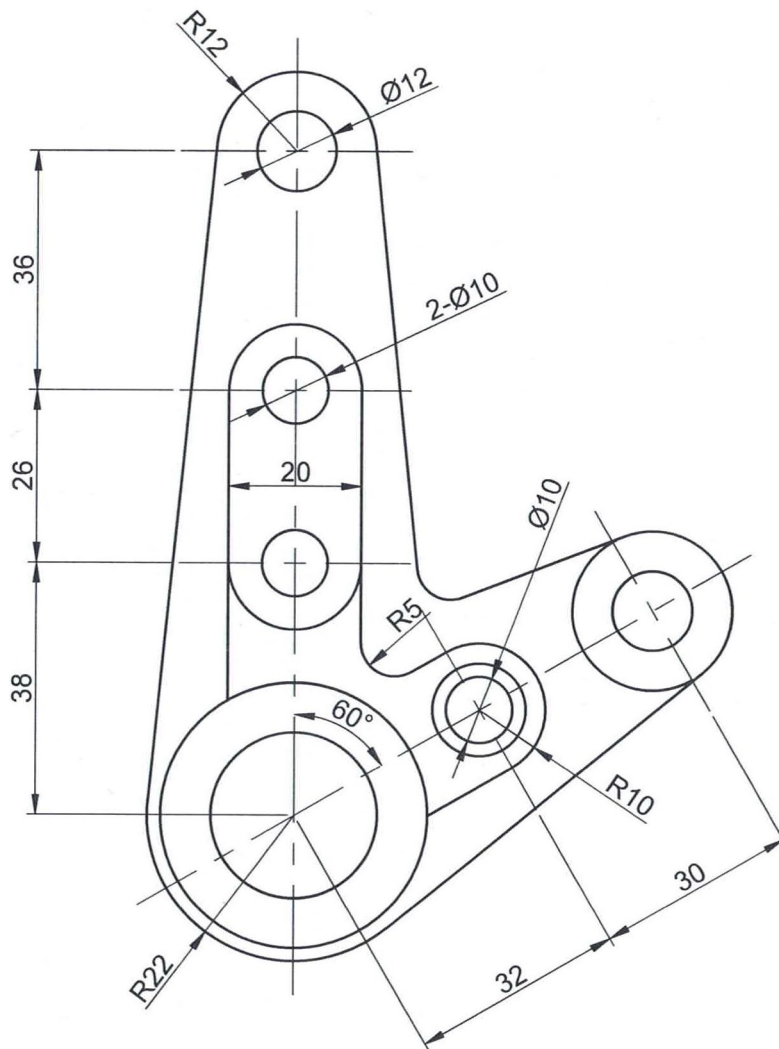
FIGUUR 1

**DIAGRAMBLAD 2**



**FIGUUR 2**

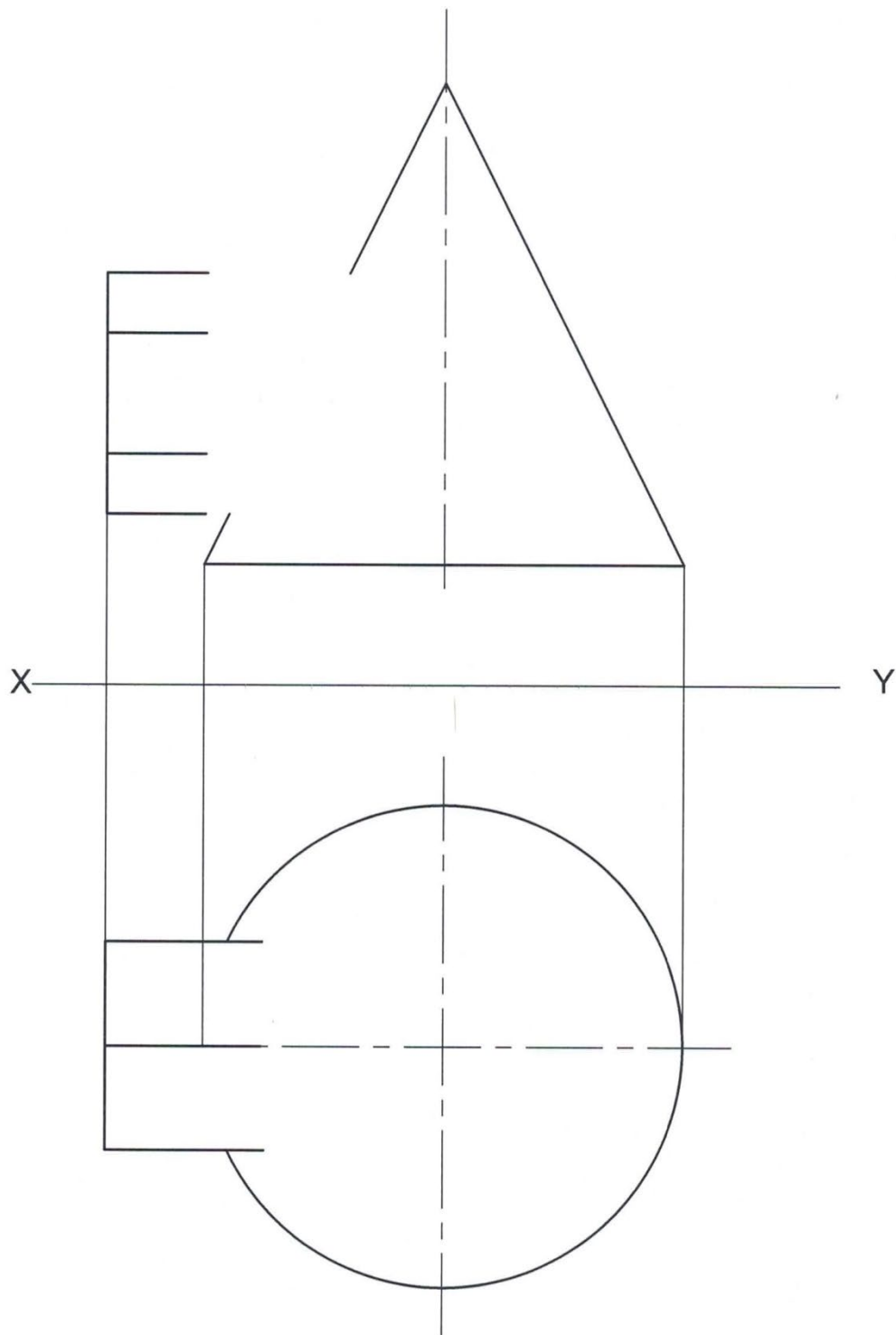
DIAGRAMBLAD 3



BELL CRANK

FIGUUR 3

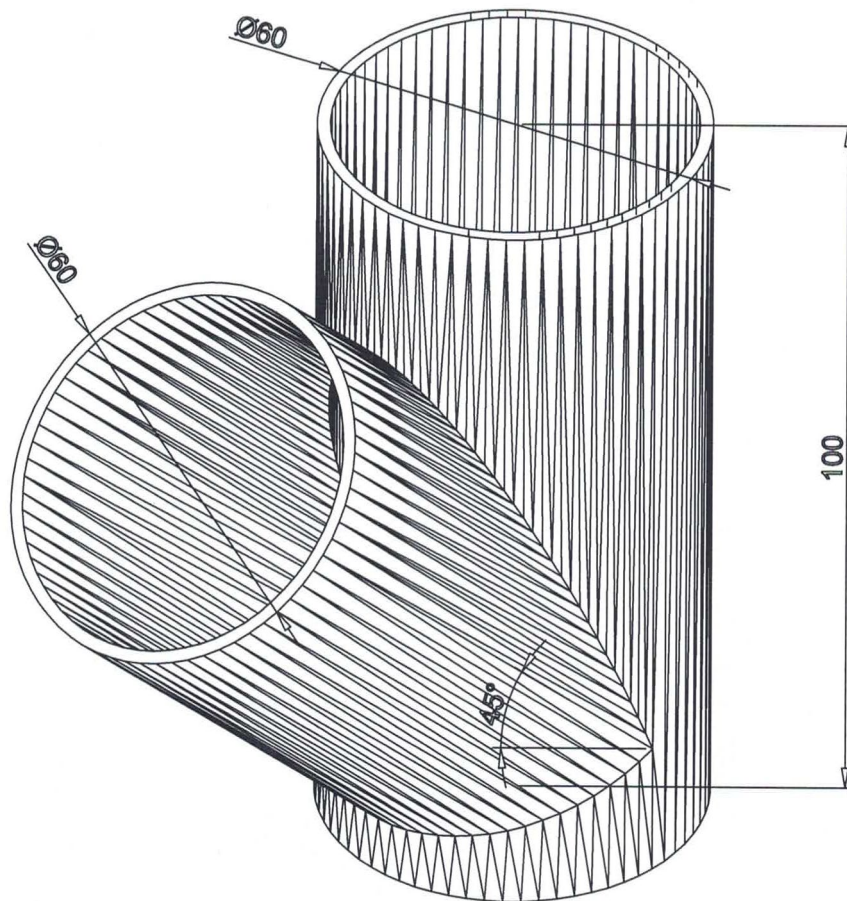
**DIAGRAMBLAD 4**



**FIGUUR 4**



DIAGRAMBLAD 5



FIGUUR 5