



higher education
& training

Department:
Higher Education and Training
REPUBLIC OF SOUTH AFRICA

NASIENRIGLYN

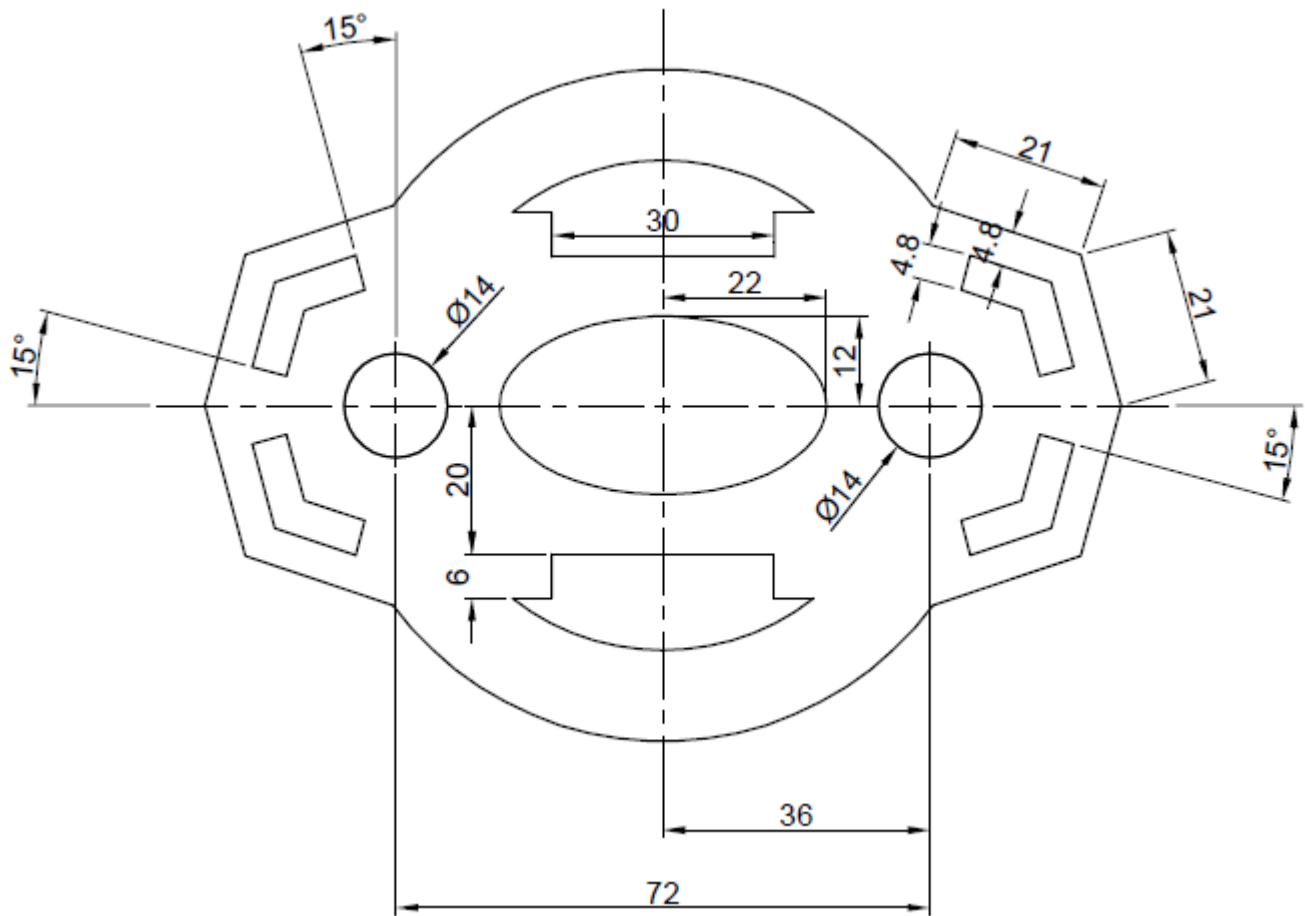
**NASIONALE SERTIFIKAAT: MULTIDISSIPLINÊRE TEKENWERK
KANTOORPRAKTYK**

ALGEMENE TEKENWERK

7 AUGUSTUS 2018

Hierdie nasienriglyn bestaan uit 8 bladsye.

VRAAG 1: GEOMETRIESE KONSTRUKSIE

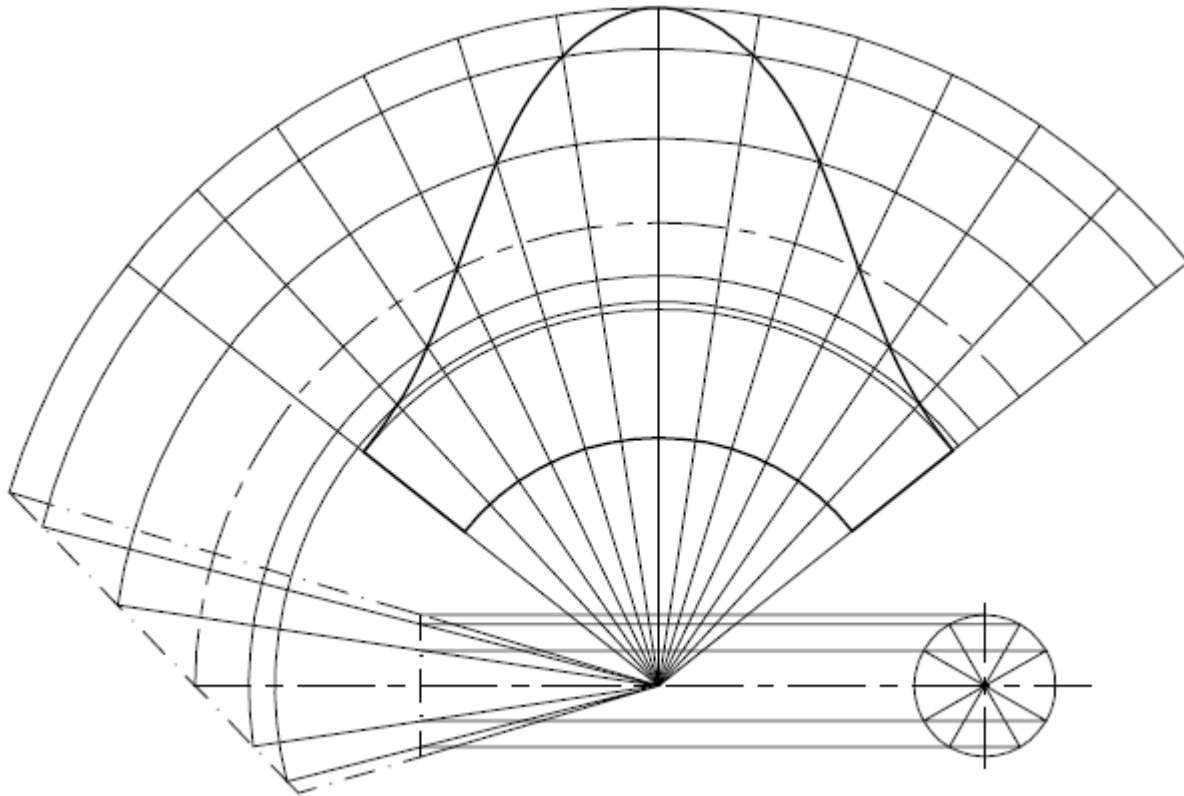


**PLAAT
SKAAL 1 : 1**

VRAAG 1	Punte	Totaal behaal
Korrektheid	10	
Akkuraatheid	4	
Lynwerk	2	
Netheid	2	
Skaal	2	
TOTAAL:	20	

[20]

VRAAG 2: ONTWIKKELING

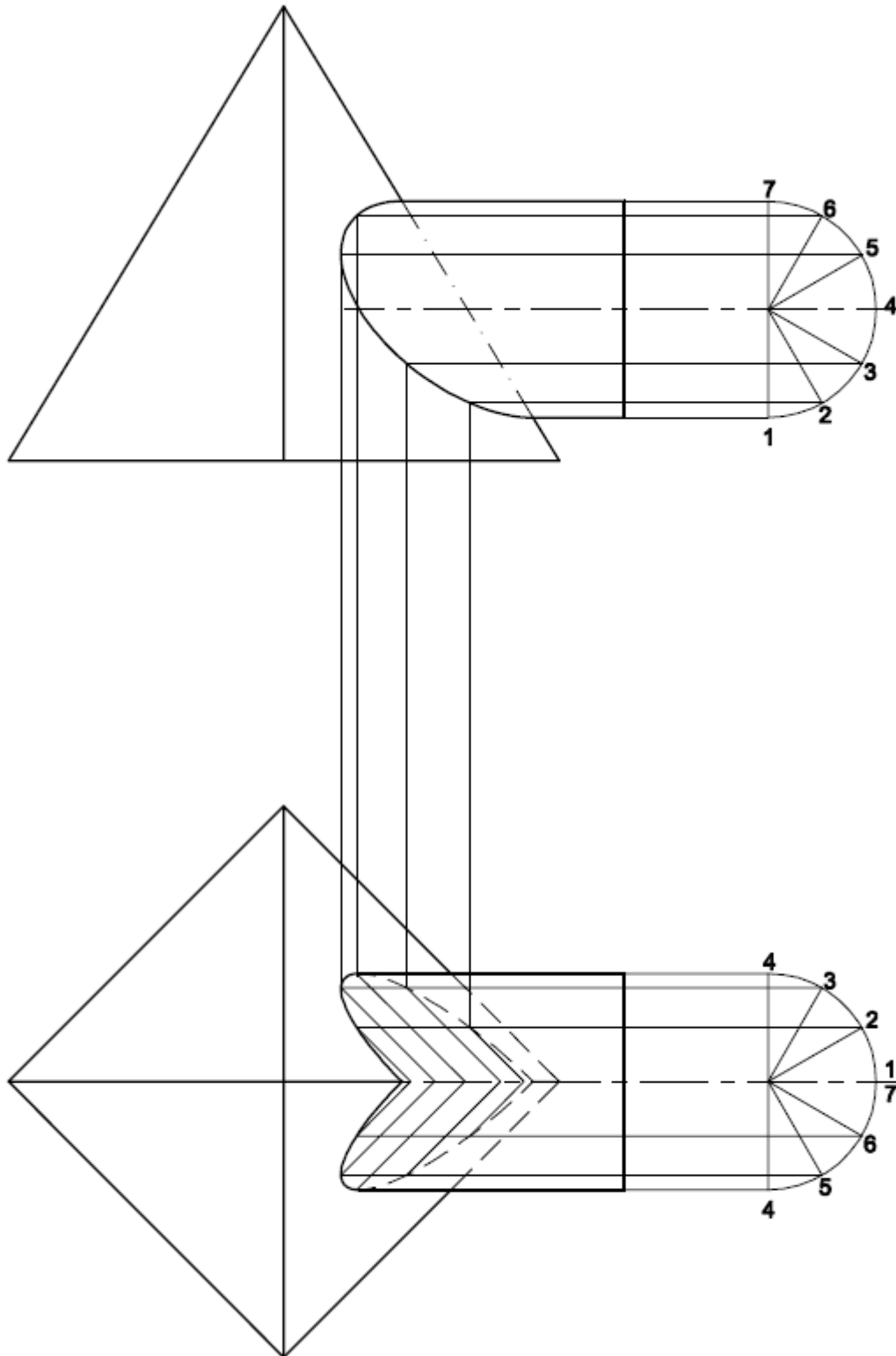


SKAAL 1 : 5

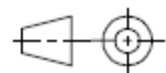
VRAAG 2	Punte		Totaal behaal
	GV	DEV	
Korrektheid	2	10	
Akkuraatheid	1	2	
Lynwerk	1	2	
Netheid	1	1	
SUBTOTAAL:	5	15	
TOTAAL:	20		

[20]

VRAAG 3: DEURDRINGING



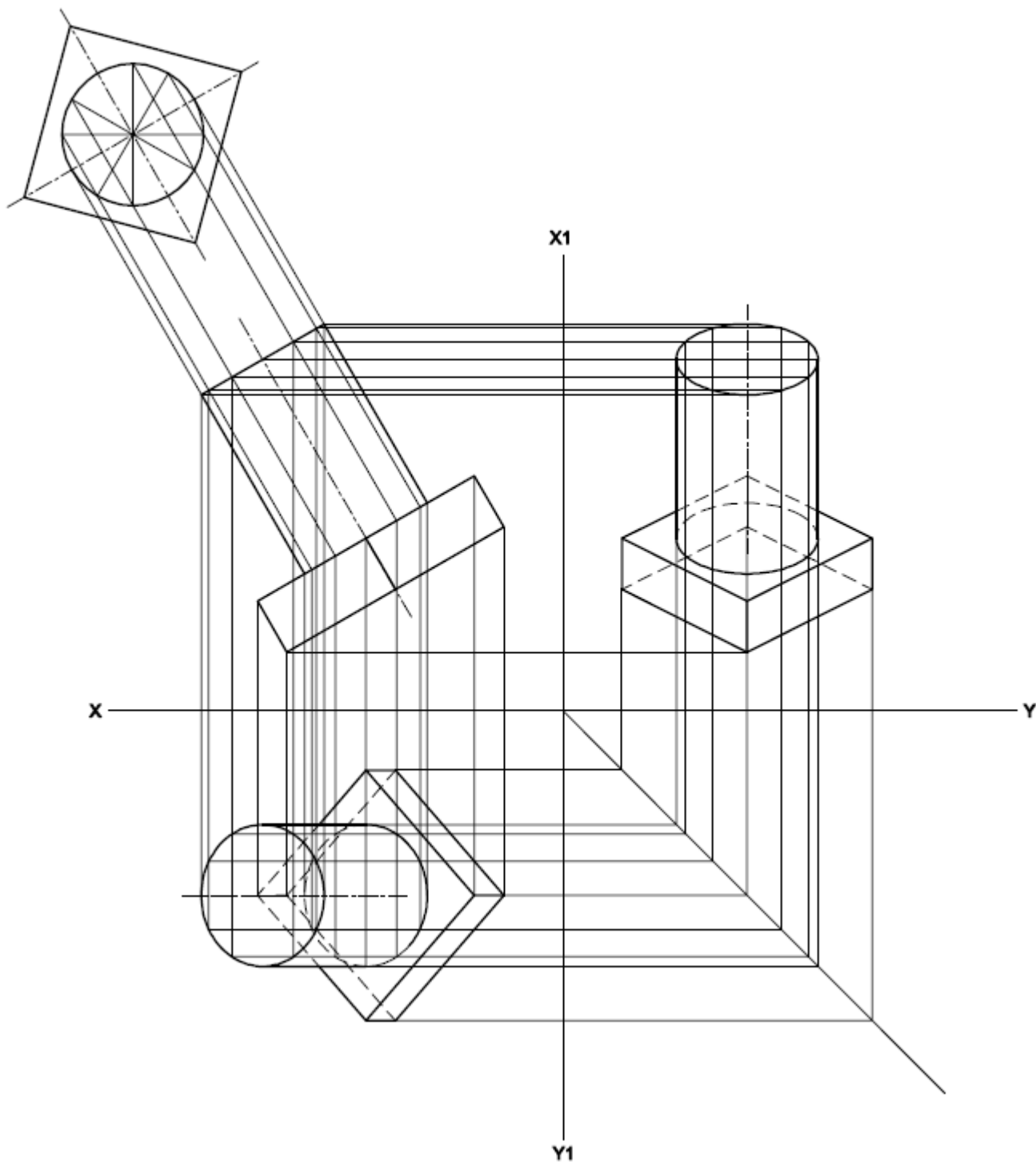
SKAAL 1 : 1



VRAAG 3	Punte		Totaal behaal
	FV	TV	
Korrektheid	3	3	
Akkuraatheid	2	2	
Lynwerk	2	2	
Netheid	0,5	0,5	
SUBTOTAAL:	7,5	7,5	
TOTAAL:	15		

[15]

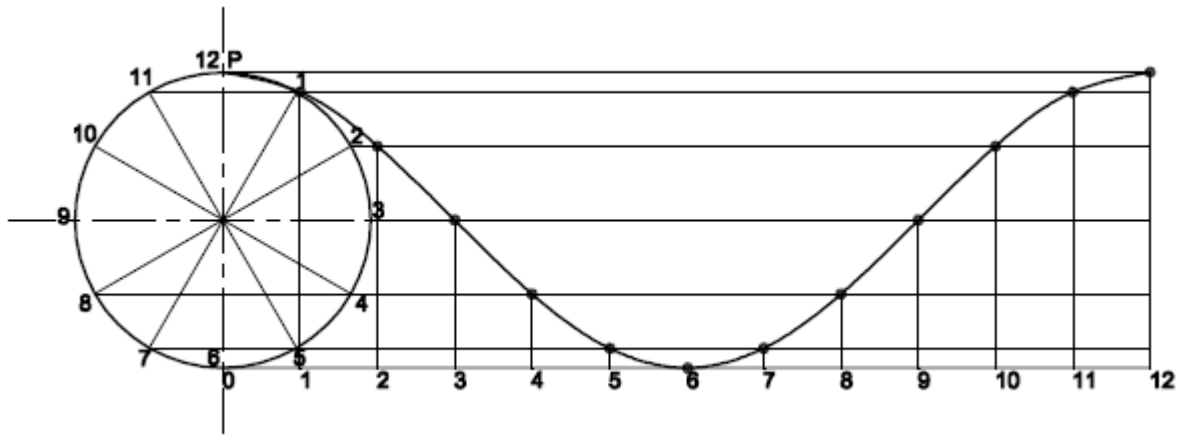
VRAAG 4: ORTOGRAFIESE PROJESIE



VRAAG 4	Punte			Totaal behaal
	GV	TV	LV	
Korrektheid	2	5	5	
Akkuraatheid	1	2,5	2,5	
Lynwerk	0,5	2	2	
Netheid	0,5	0,5	0,5	
SUBTOTAAL:	4	10	10	
TOTAAL:	24			

[24]

VRAAG 5: DIE PLEKKE



VRAAG 5	Punte	Totaal behaal
Korrektheid	7	
Akkuraatheid	3	
Lynwerk	3	
Netheid	2	
TOTAAL:	15	

[15]

VRAAG 6: TEORIE

TIPE TEKENPAPIER	
6.1	PATROONPAPIER ("CARTRIDGE PAPER")
6.2	DETAILPAPIER
6.3	ROOSTERPAPIER
6.4	NATREKPAPIER

(Enige relevante 3 × 2)

[6]

TOTAAL: 100