



higher education
& training

Department:
Higher Education and Training
REPUBLIC OF SOUTH AFRICA

**NASIONALE SERTIFIKAAT:
MULTIDISSIPLINÊRE TEKENKANTOORPRAKTYK**

ALGEMENE TEKENWERK

(8090194)

**22 April 2021 (X-vraestel)
09:00–13:00**

BENODIGDHEDE: EEN A2-tekenvel

Nieprogrammeerbare sakrekenaars mag gebruik word.

Hierdie vraestel bestaan uit 4 bladsye en 5 diagramblaaie.

296Q1A2122

**DEPARTEMENT VAN HOËR ONDERWYS EN OPLEIDING
REPUBLIEK VAN SUID-AFRIKA**

**NASIONALE SERTIFIKAAT
ALGEMENE TEKENWERK**

TYD: 4 UUR

PUNTE: 100

INSTRUKSIES EN INLIGTING

1. Beantwoord al die vrae.
 2. Lees al die vrae aandagtig deur.
 3. Nommer die antwoorde volgens die nommeringstelsel wat in hierdie vraestel gebruik is.
 4. Gebruik albei kante van die tekenvel.
 5. Alle tekenwerk moet aan die SABS 0111-1990 Praktykskode voldoen.
 6. Tekenwerk, insluitende kandidaatinligting, moet in potlood op die A2-tekenpapier gedoen word.
 7. Trek 'n kantlyn van 15 mm aan albei kante van die tekenvel.
 8. Gebruik 'n 3 mm-afronddingstraal vir alle radii wat nie gegee word nie.
 9. Gebruik diskresie waar afmetings nie gegee word nie.
 10. 'n Gebalanseerde uitleg is belangrik en kandidate sal gepenaliseer word vir swak beplanning.
 11. Ná voltooiing, vou die A2-vel tot A3-grootte met die eksamennommer aan die voorkant.
 12. Werk netjies.
-

VRAAG 1: POSISIES ('LOCI')

DIAGRAMBLAD 1 (aangeheg) toon 'n sirkel met 'n deursnee van 30 mm wat op 'n 94 mm-vlak rus.



Teken volgens skaal 2:1, slegs een rotasie van punt P. Toon alle konstruksielyste.

[15]**VRAAG 2: ORTOGRAFIESE PROJEKSIE**

DIAGRAMBLAD 2 (aangeheg) toon die vooraansig en 'n hulpaansig van 'n afgesnyde regte, gewone vierkantige prisma. 'n Gat met 'n deursnee van 22 mm penetreer die afgesnyde silinder sowel as die afgesnyde vierkantige prisma.

Teken, volgens skaal 1:1 en volgens eerstehoekse ortografiese projeksie, elk van die volgende aansigte:

- Gegewe vooraansig
- Linkeraansig
- Bo-aansig



(9)

(8)

(8)

Toon verskanste details.

[25]**VRAAG 3: GEOMETRIESE KONSTRUKSIE**

DIAGRAMBLAD 3 (aangeheg) wys 'n vooraansig van 'n dekplaat.

Teken die dekplaat volgens skaal 1:1 en voeg enige vyf afmetings by.

Sentreer die volgende titel en skaal in drukskrif onderaan die aansig:

DEKPLAAT
SKAAL 1:1

[25]**VRAAG 4: ONTWIKKELING**

DIAGRAMBLAD 4 (aangeheg) toon 'n afgesnyde regte piramide wat aan die teenoorgestelde kante gesny is.



Teken die gegewe aansigte volgens skaal 1:1, en ontwikkel die oppervlak van die piramide deur by XX te begin.

[20]

VRAAG 5: INTERPENETRASIE

DIAGRAMBLAD 5 (aangeheg) toon twee aansigte van 'n sirkelvormige pyp en 'n gelyksydige driehoekige pyp sonder interpenetrasielyne wat in eerstehoekse ortografiese projeksie geteken is.

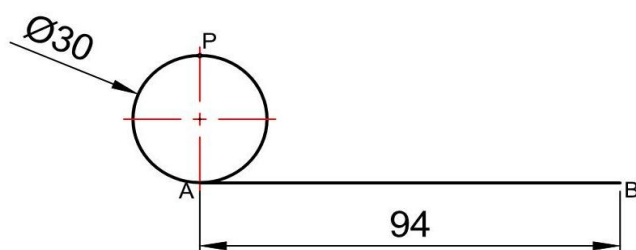
Teken die gegewe aansigte oor in eerstehoekse ortografiese projeksie met behulp van skaal 1:1 en toon die volgende:



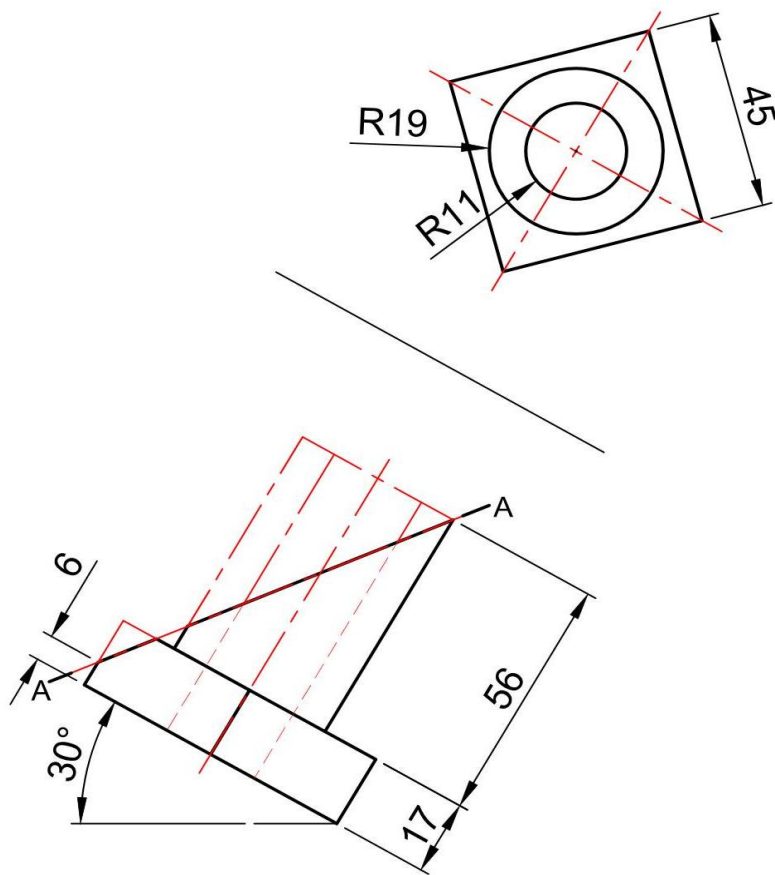
- Interpenetrasiekromme op vooraansig
- Alle konstruksielyne wat die vereiste kromme projekteer

[15]**TOTAAL: 100**

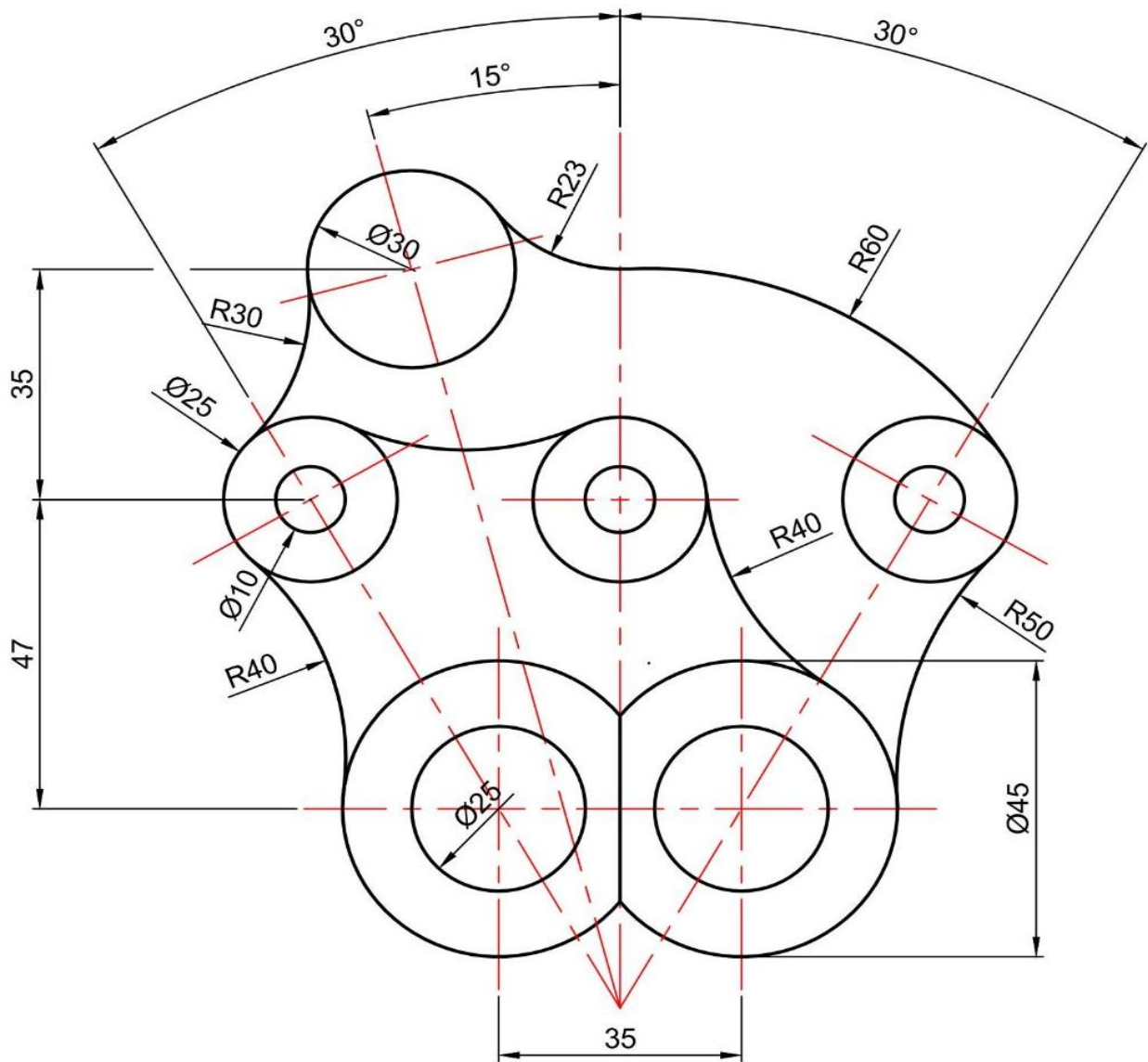
DIAGRAMBLAD 1



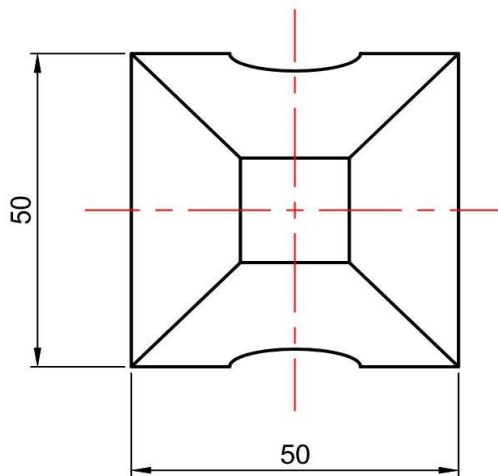
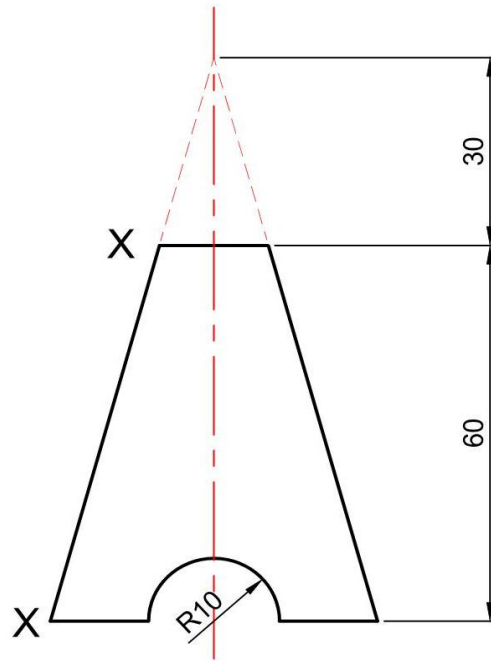
DIAGRAMBLAD 2



DIAGRAMBLAD 3



DIAGRAMBLAD 4



DIAGRAMBLAD 5

