



higher education
& training

Department:
Higher Education and Training
REPUBLIC OF SOUTH AFRICA

T740(A)(A12)T

**NASIONALE SERTIFIKAAT:
MULTIDISSCIPLINÊRE TEKENKANTOORPRAKTYK**

ALGEMENE TEKENWERK

(8090194)

**12 April 2019 (X-Vraestel)
09:00–13:00**

TOEBOEKEKSAMEN

BENODIGHEDE: EEN A2-tekenvel.

Sakrekenaars mag gebruik word.

Hierdie vraestel bestaan uit 4 bladsye en 5 diagramblaaie.

**DEPARTEMENT VAN HOËR ONDERWYS EN OPLEIDING
REPUBLIEK VAN SUID-AFRIKA**

**NASIONALE SERTIFIKAAT:
MULTIDISSIPLINÊRE TEKENKANTOORPRAKTYK
ALGEMENE TEKENWERK**


TYD: 4 UUR

PUNTE: 100

INSTRUKSIES EN INLIGTING

1. Beantwoord AL die vrae.
 2. Lees AL die vrae aandagtig deur.
 3. Nommer die antwoorde volgens die nommeringstelsel wat in hierdie vraestel gebruik is.
 4. AL die sketse moet benoem, groot, duidelik en netjies wees.
 5. Moet nie onderafdelings skei nie.
 6. Al die sketse moet aan die SABS 0111-1990 voldoen.
 7. Gebruik jou eie diskresie waar afmetings nie gegee is nie.
 8. Werk netjies.
-

VRAAG 1: DIE LOKUSSE

FIGUUR 1, DIAGRAMBLAD 1 (aangeheg), toon 'n sirkel met 'n middelpunt O en punt P op die omtrek. 

Teken die lokus van P indien die sirkel vir een omwenteling in die rigting, wat deur pyltjie R aangedui word, al langs A tot F op kontoer ABCDEF rol, sonder om te gly. Noem die lokus. Toon AL die berekenings. **[15]**

VRAAG 2: ORTOGRAFIESE PROJEKSIE


FIGUUR 2, DIAGRAMBLAD 2 (aangeheg), toon die voor- en hulpaansigte van 'n saamgestelde vastestof.

Teken die volgende aansigte in derde-hoek ortografiese projeksie:

- | | | |
|-----|---------------------------------------------------------------------------------------------|-----|
| 2.1 | Vooraansig en hulpaansig | (9) |
| 2.2 | Bo-aansig  | (8) |
| 2.3 | Regteraansig | (8) |

Toon AL die versteekte besonderhede. **[25]**

VRAAG 3: GEOMETRIESE KONSTRUKSIE

FIGUUR 3, DIAGRAMBLAD 3 (aangeheg), toon 'n vooraansig van 'n gietstuk-sektorsteun ('cast sector support'). 

Teken, volgens skaal 1:1, die vooraansig van die gietstuk-sektorsteun ('cast sector support'). Voeg in enige 10 afmetings. Toon AL die konstruksielyste. Drukskryf die volgende titel en skaal en sentreer dit onder die aansig:

GIETSTUK-SEKTORSTEUN
SKAAL 1:1

[25]

VRAAG 4: INTERPENETRASIE

FIGUUR 4, DIAGRAMBLAD 4 (aangeheg), toon die voor- en bo-aansig van 'n silinder met 'n driehoekige piramide. Die asse van die vastestowwe is regshoekig teenoor mekaar en lê op dieselfde vlak. ●

- 4.1 Teken, volgens skaal 1:1, die gegewe aansigte.
- 4.2 Voltooi die interpenetrasiekromme van die vooraansig.
- 4.3 Voltooi die interpenetrasiekromme van die bo-aansig.

Toon AL die projeksielyne.

[15]

VRAAG 5: ONTWIKKELING

FIGUUR 5, DIAGRAMBLAD 5 (aangeheg), toon 'n prentaansig van twee silinders wat mekaar wedersyds deurdring. ●

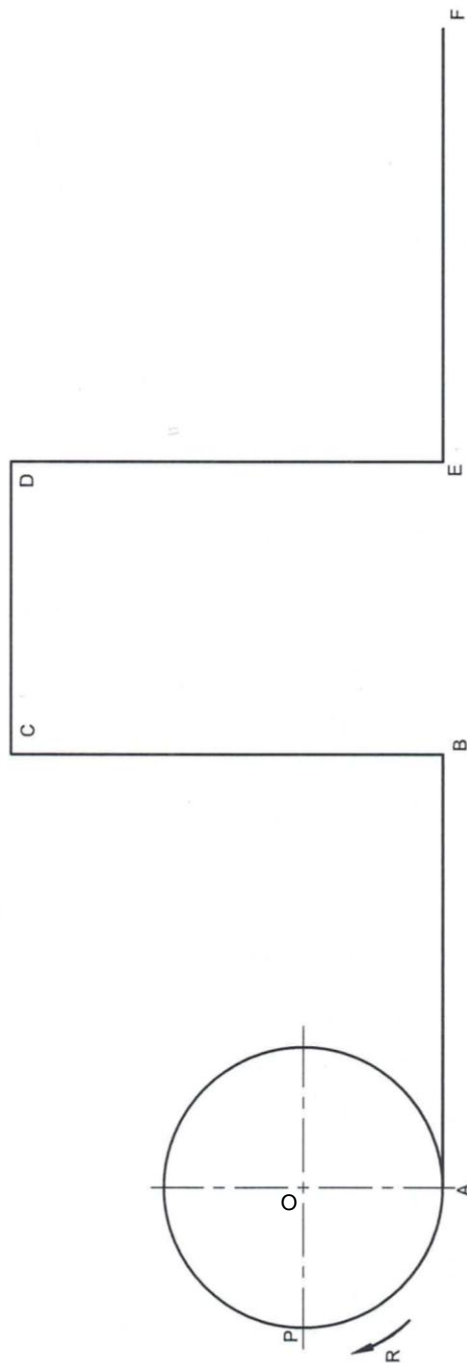
- 5.1 Teken die ontwikkeling van die takpyp.
- 5.2 Teken die ontwikkeling van die hoofpyp.

Toon AL die konstruksielyne.

[20]

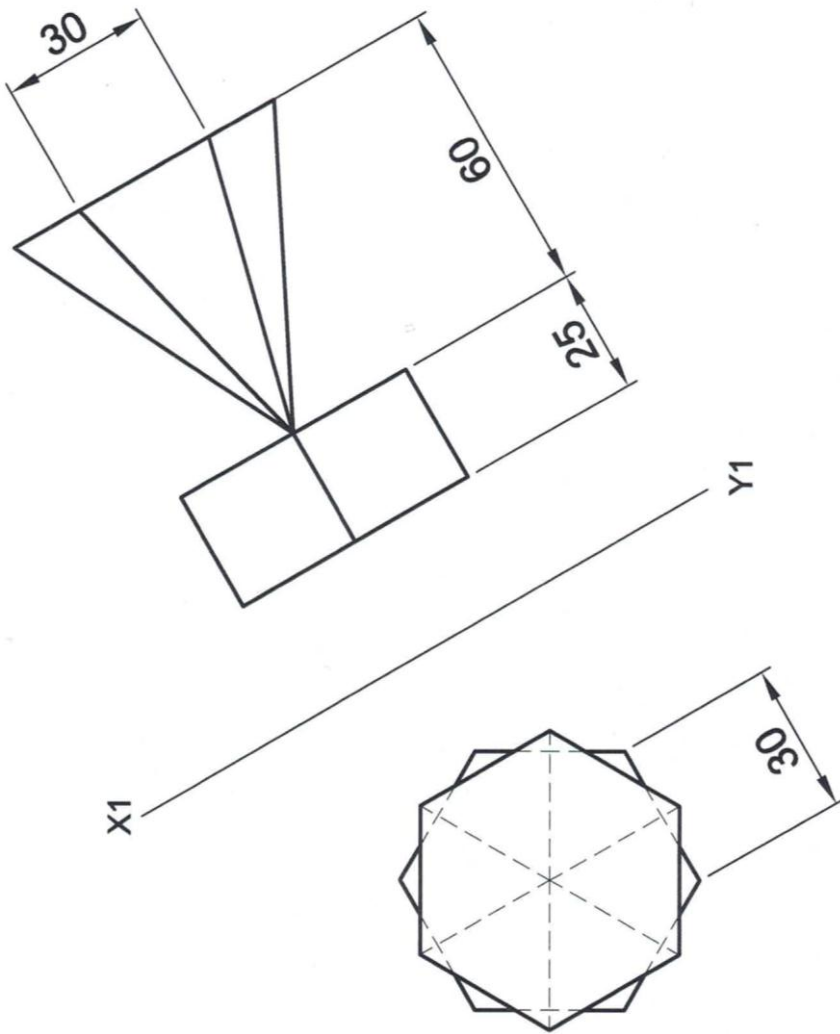
TOTAAL: 100

DIAGRAMBLAD 1



FIGUUR 1

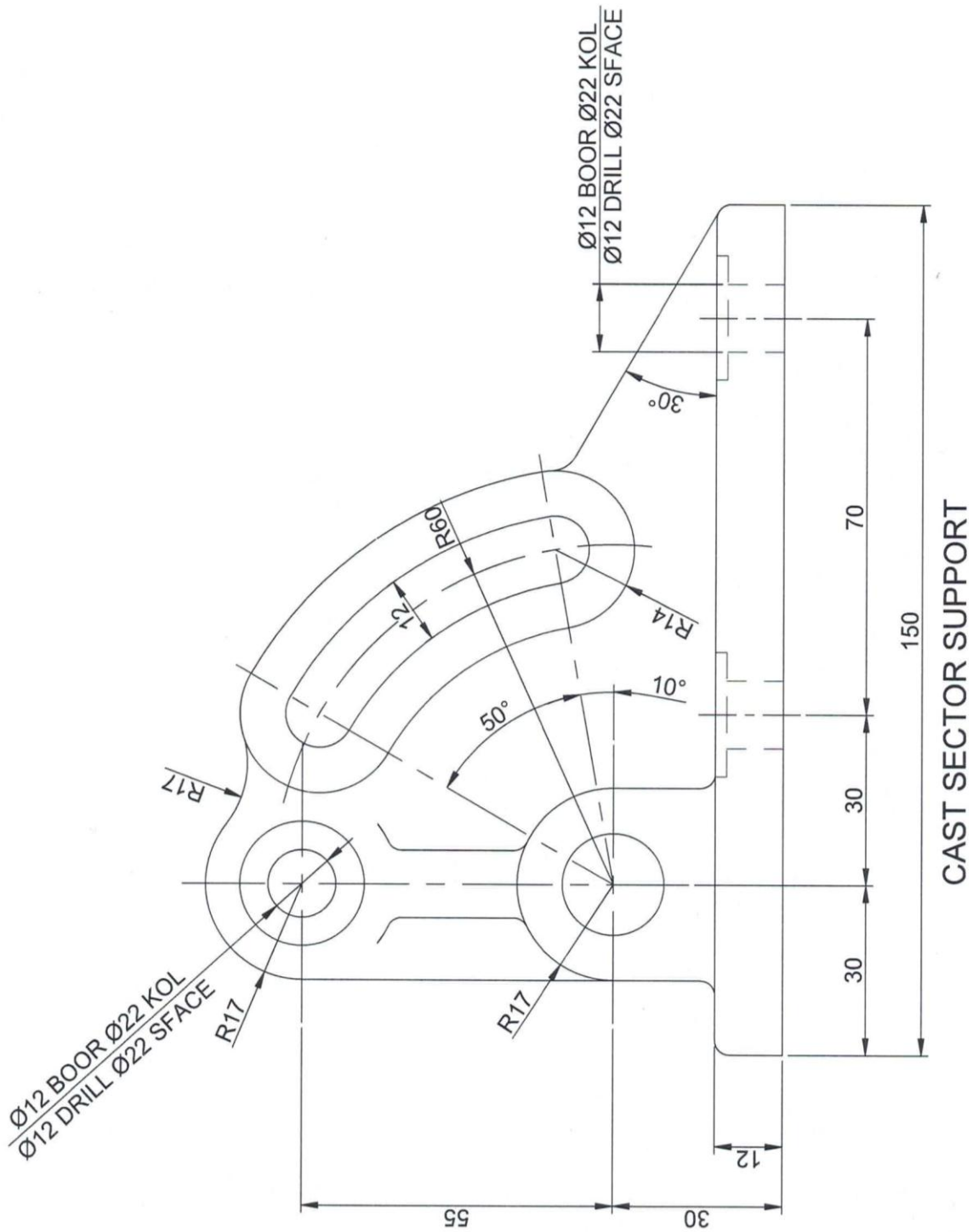
DIAGRAMBLAD 2



FIGUUR 2

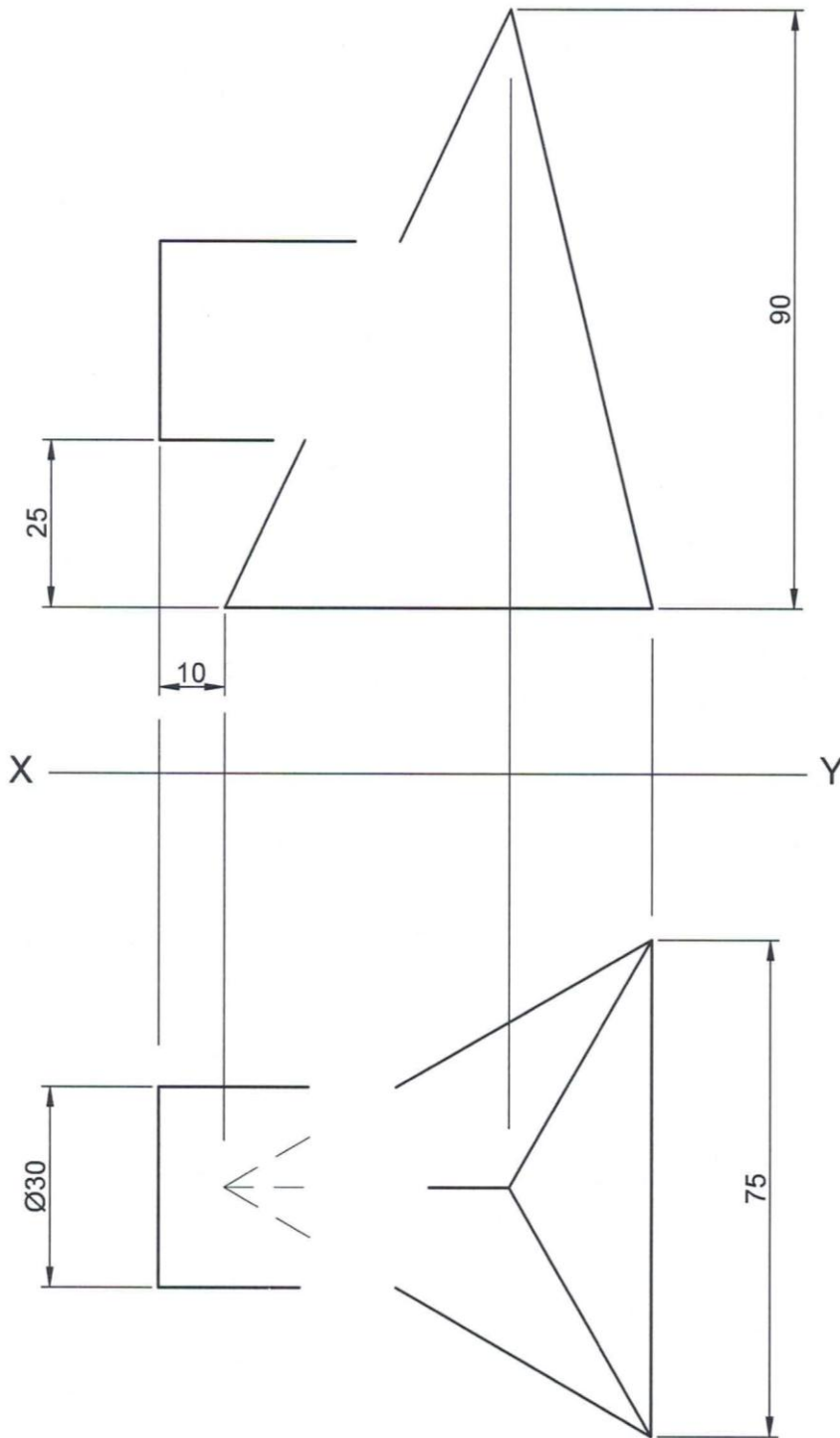
DIAGRAMBLAD 3

[Cast sector support= gietstuk-sektorsteun]



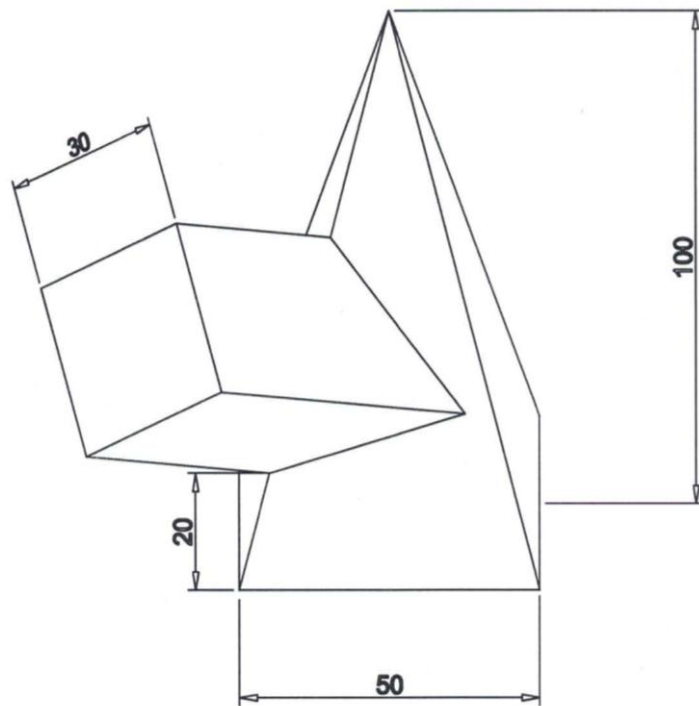
FIGUUR 3

DIAGRAMBLAD 4



FIGUUR 4

DIAGRAMBLAD 5



FIGUUR 5