



higher education & training

Department:
Higher Education and Training
REPUBLIC OF SOUTH AFRICA

T740(A)(A12)T

NASIONALE SERTIFIKAAT: MULTIDISCIPLINÊRE TEKENKANTOORPRAKTYK

ALGEMENE TEKENWERK

(8090194)

**12 April 2018 (X-Vraestel)
09:00–13:00**

TOEBOEKEKSAMEN

BENODIGDHEDE: A2-tekenpapier

Sakrekenaars mag gebruik word.

Hierdie vraestel bestaan uit 4 bladsye en 7 diagramblaaie.

**DEPARTEMENT VAN HOËR ONDERWYS EN OPLEIDING
REPUBLIEK VAN SUID-AFRIKA**

**NASIONALE SERTIFIKAAT: MULTIDISSIPLINÊRE
TEKENKANTOORPRAKTYK
ALGEMENE TEKENWERK**

TYD: 4 UUR

PUNTE: 100

INSTRUKSIES EN INLIGTING

1. Beantwoord AL die vrae.
 2. Lees AL die vrae aandagtig deur.
 3. Nommer die antwoorde volgens die nommeringstelsel wat in hierdie vraestel gebruik word.
 4. ALLE tekeninge moet groot, duidelik, netjies en in verhouding wees.
 5. Hou vrae on onderafdelings van vrae bymekaar.
 6. Skryf netjies en leesbaar.
-

VRAAG 1: GEOMETRIESE KONSTRUKSIES

FIGUUR 1, DIAGRAMBLAD 1 (aangeheg), toon 'n leiplaat.

Teken die leiplaat op skaal 1 : 2.

Voeg enige afmetings in.

Bring die titel en skaal gesentreerd in drukskrif onder die tekening aan.

Toon ALLE konstruksie.

[20]

VRAAG 2: ONTWIKKELING

FIGUUR 2, DIAGRAMBLAD (aangeheg), toon 'n deel van 'n pyp met 'n skuinssnit aan die bokant en 'n radiale snit aan die onderkant.

Teken die gegewe aansigte in eerste-hoekse ortografiese projeksie.

Ontwikkel die vooraansig.

Toon ALLE konstruksie.

[20]

VRAAG 3: WEDERSYDSE INDRINGING ('INTERPENETRATION')

FIGUUR 3, DIAGRAMBLAD 3 (aangeheg), toon 'n keëldak met 'n horinsontale uitlaat.

Teken die voor- en boaansigte.

Gebruik projeksielyne om die indringingspunt op die voor- en boaansigte te teken.

[15]

VRAAG 4: ORTOGRAFIESE PROJEKSIE

FIGUUR 4, DIAGRAMBLAD 4 (aangeheg), toon die hulpstuk- en vooraansigte van 'n regte reëlmatige vaste liggaam en 'n snyvlak op A-A.

Teken:

- 4.1 Die gegewe aansigte
- 4.2 'n Deursnee-boaansig
- 4.3 'n Deursnee-linkeraansig

Toon alle verborge detail.

[24]

VRAAG 5: DIE LOKUSSE

FIGUUR 5, DIAGRAMBLAD 5A en 5B (aangeheg), toon twee aansigte in eerstehoekse ortografiese projeksie.

Teken die keëlvormige heliks na aanleiding van die gegewe inligting en gee slegs EEN revolusie weer.

Toon verborge detail.

[15]

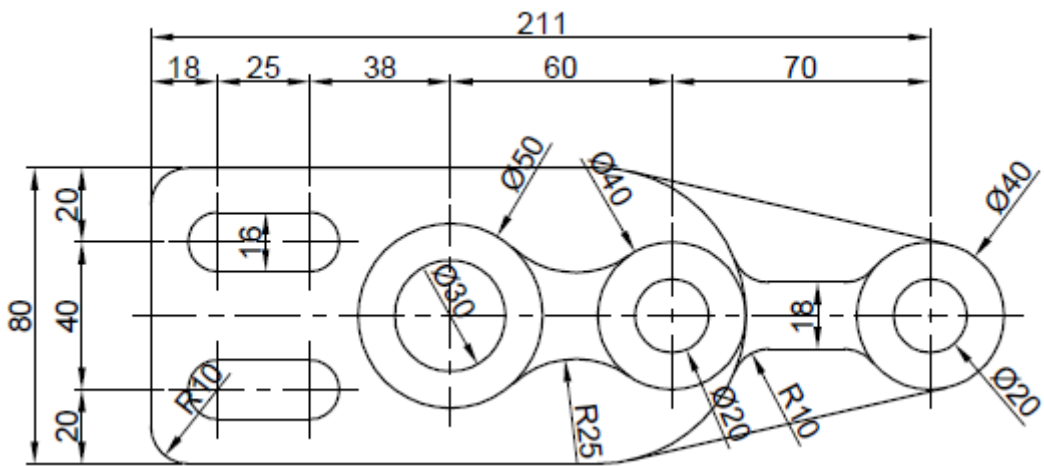
VRAAG 6: TEORIE

Kopieer die blok in FIGUUR 6, DIAGRAMBLAD 6 (aangeheg), en noem enige DRIE tekeninstrumente en die gebruike daarvan.

(3 × 2) [6]

TOTAAL: 100

DIAGRAMBLAD 1

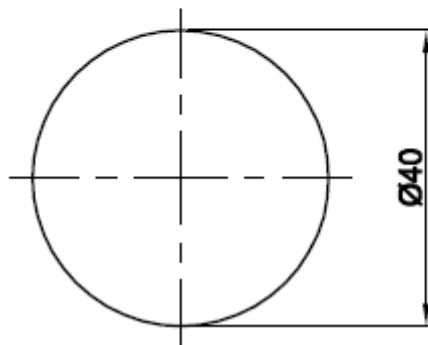
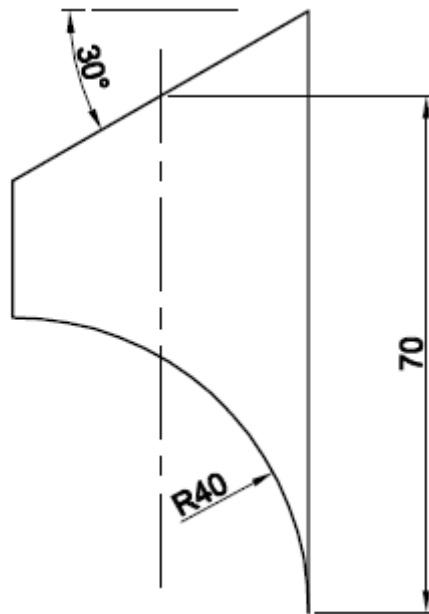


LEIPLAAT

SKAAL 1 : 2

FIGUUR 1

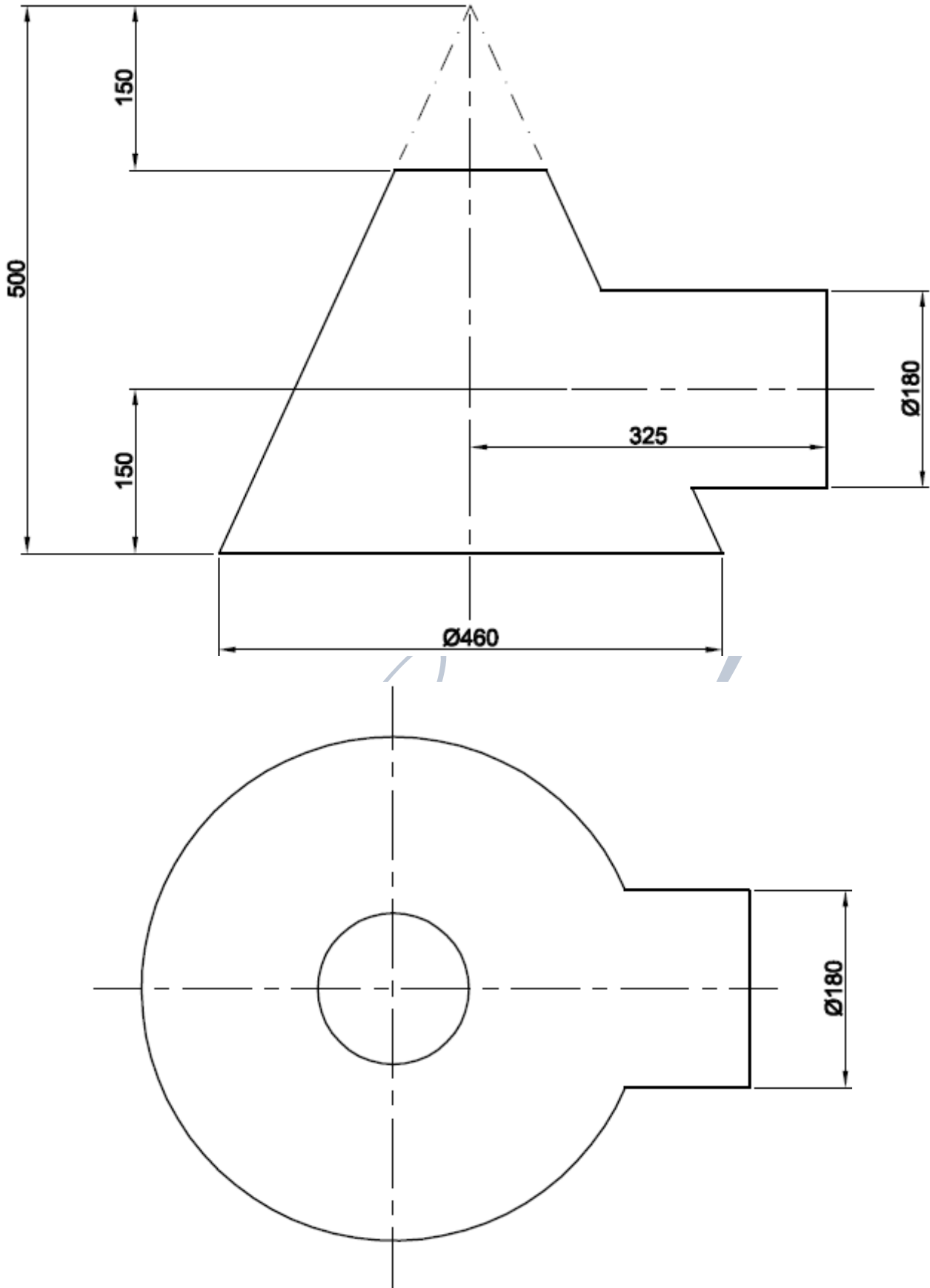
DIAGRAMBLAD 2



SKAAL 1 : 1

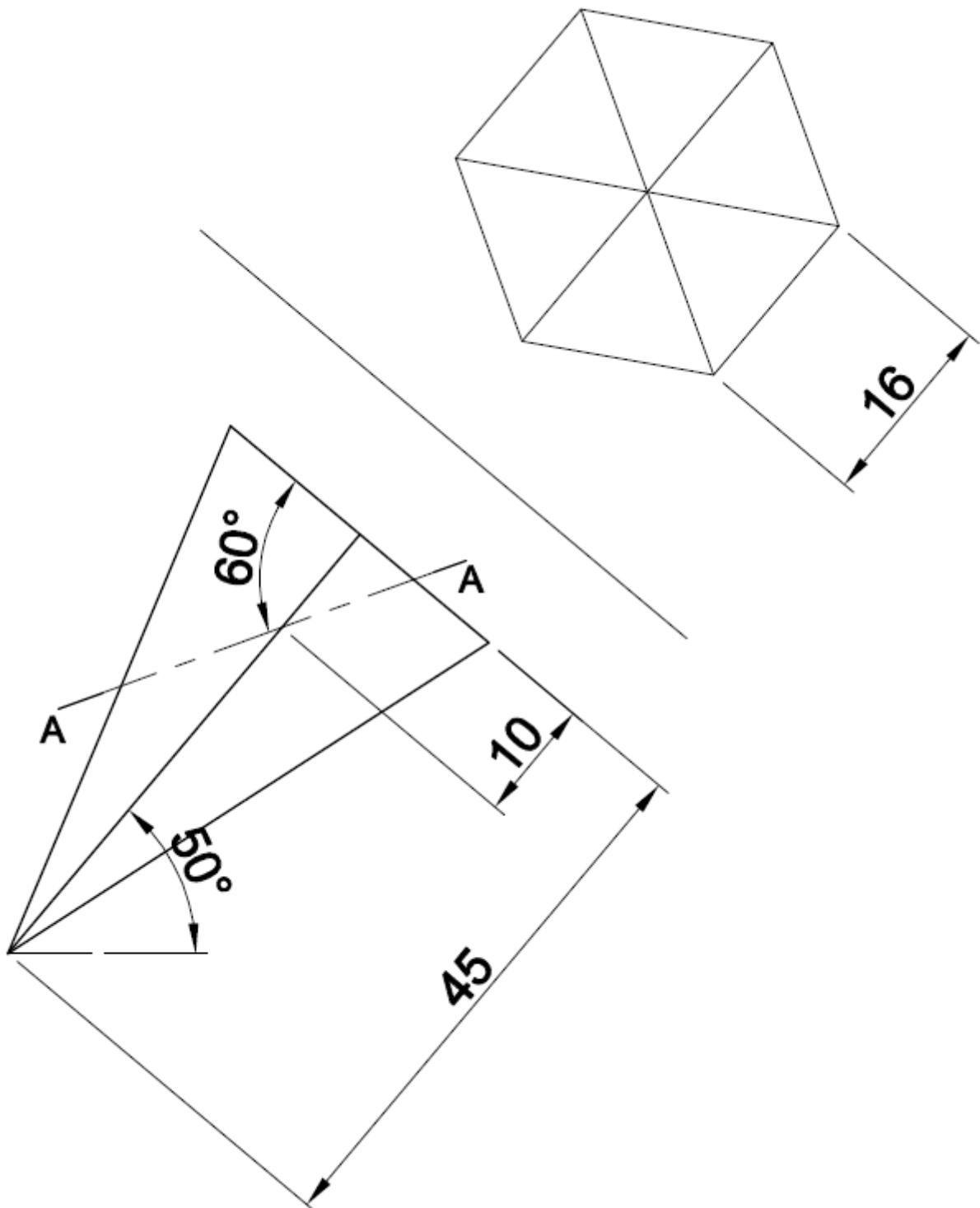
FIGUUR 2

DIAGRAMBLAD 3



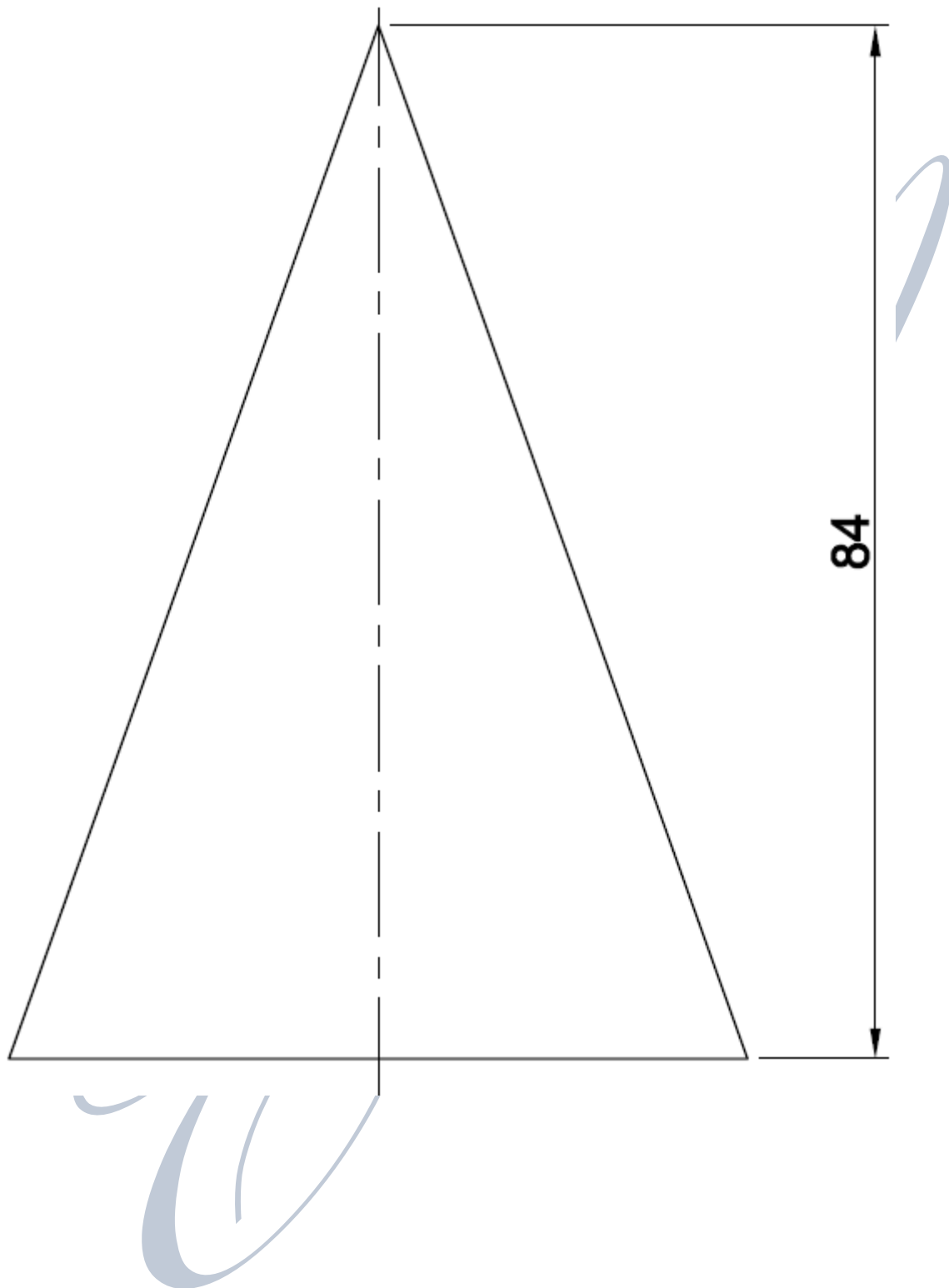
KEËLDAK MET KANAAL
SKAAL 1 : 5
FIGUUR 3

DIAGRAMBLAD 4

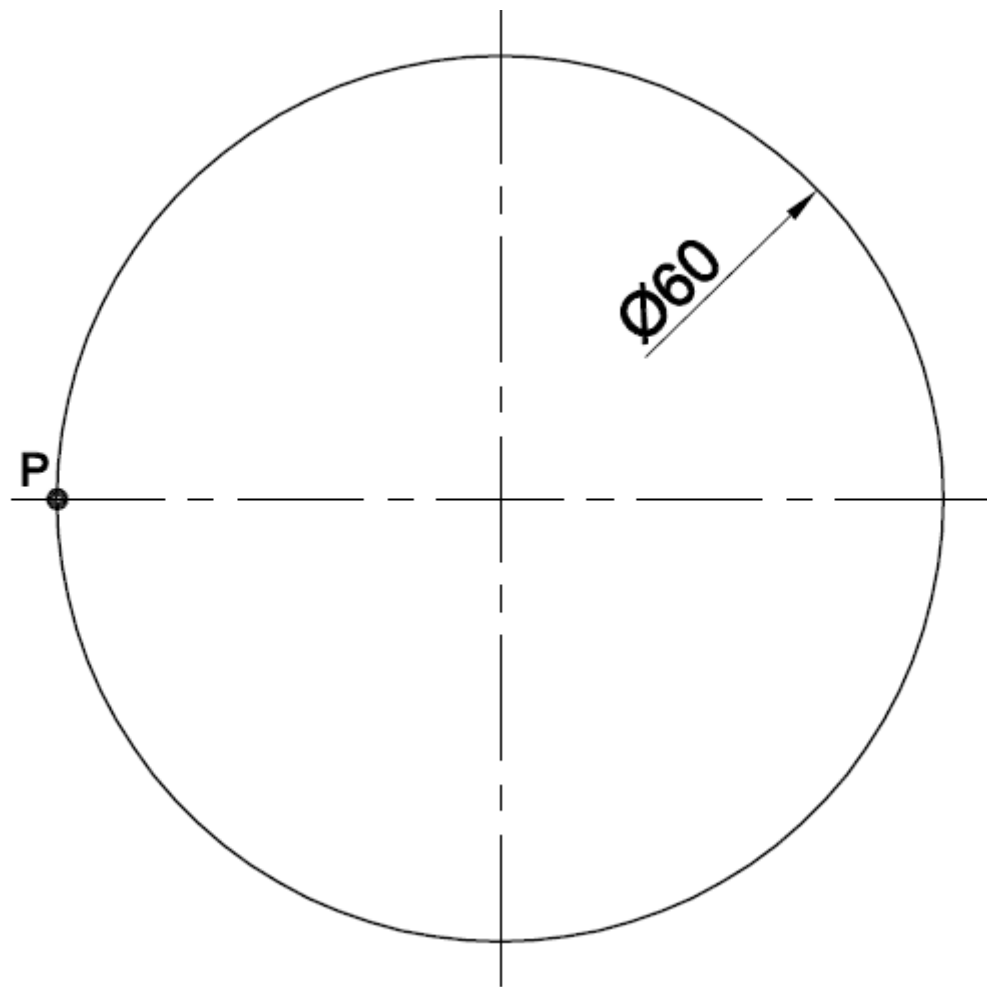


FIGUUR 4

DIAGRAMBLAD 5A



DIAGRAMBLAD 5B



KEËLVORMIGE HELIKS

SKAAL 1 : 1

FIGUUR 5

DIAGRAMBLAD 6

40		INSTRUMENT	GEBRUIK
	6.1		
	6.2		
	6.3		
	20	60	50

FIGUUR 6