



higher education
& training

Department:
Higher Education and Training
REPUBLIC OF SOUTH AFRICA

NASIENRIGLYN

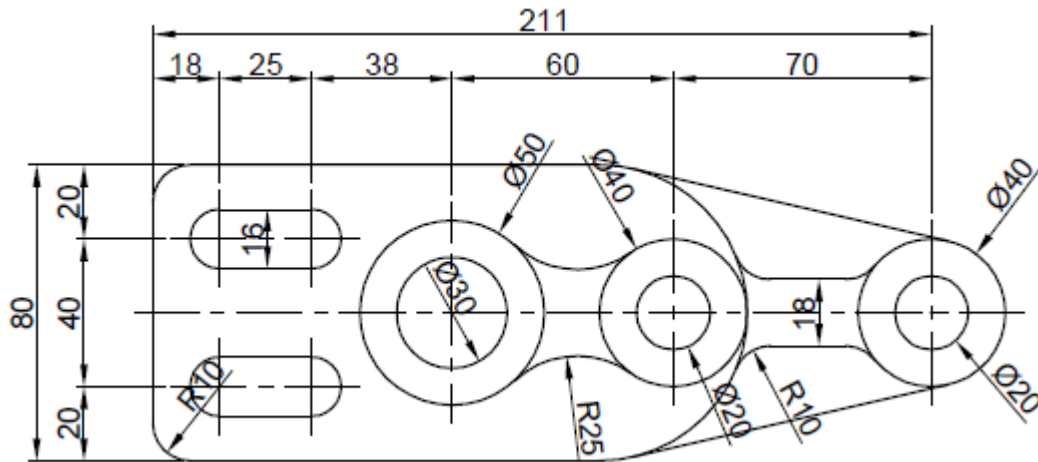
**NASIONALE SERTIFIKAAT: MULTIDISSIPLINÊRE
TEKENKANTOORPRAKTYK**

ALGEMENE TEKENWERK

12 APRIL 2018

Hierdie nasienriglyn bestaan uit 10 bladsye.

VRAAG 1: GEOMETRIESE KONSTRUKSIES

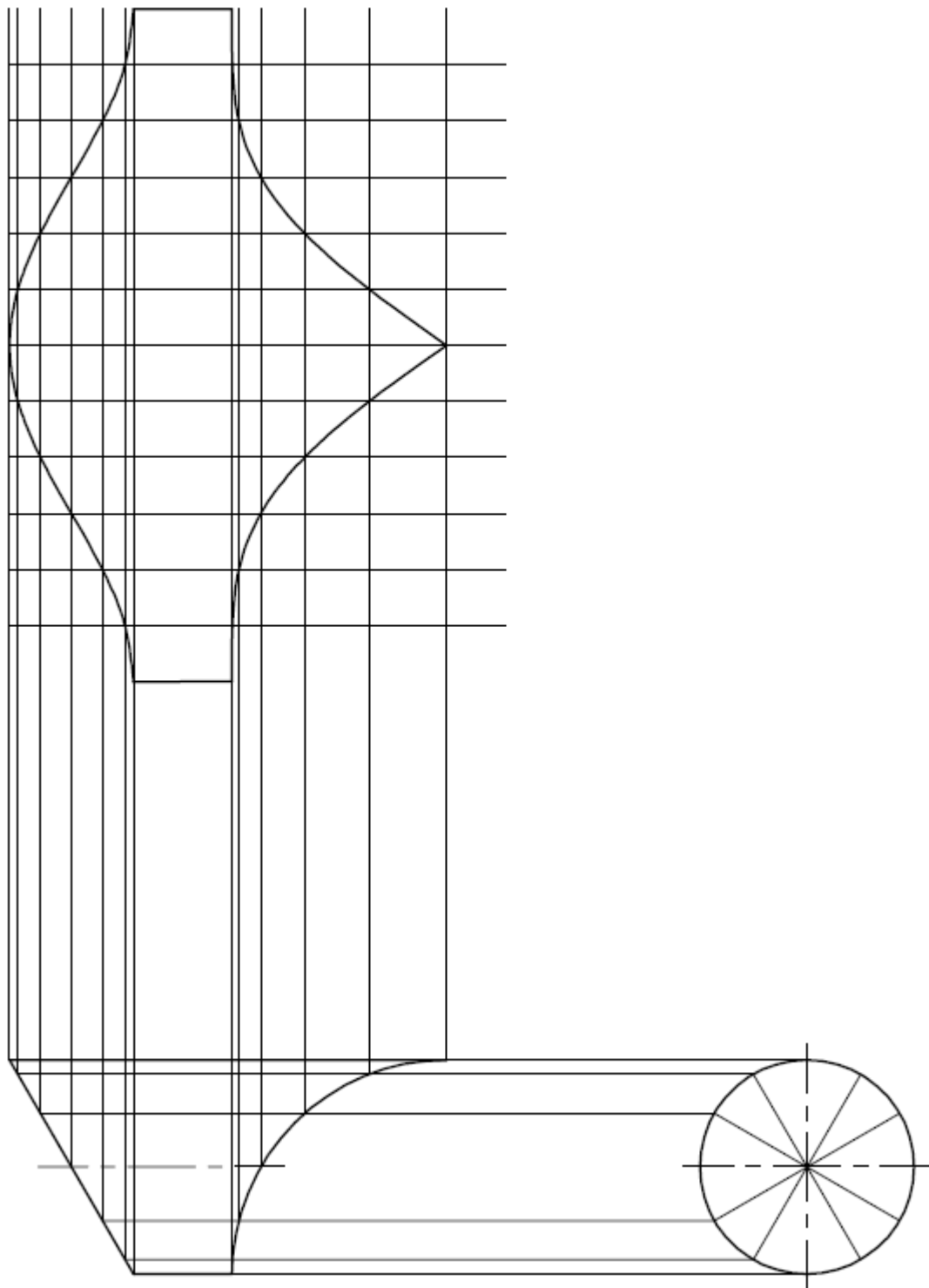


LEIPLAAT

SKAAL 1 : 2

NASIENKRITERIA	PUNTE	TOTAAL BEHAAL
Korrektheid	10	
Akkuraatheid	4	
Lynwerk	2	
Netheid	2	
Skaal	2	
TOTAAL:	20	

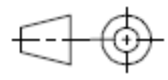
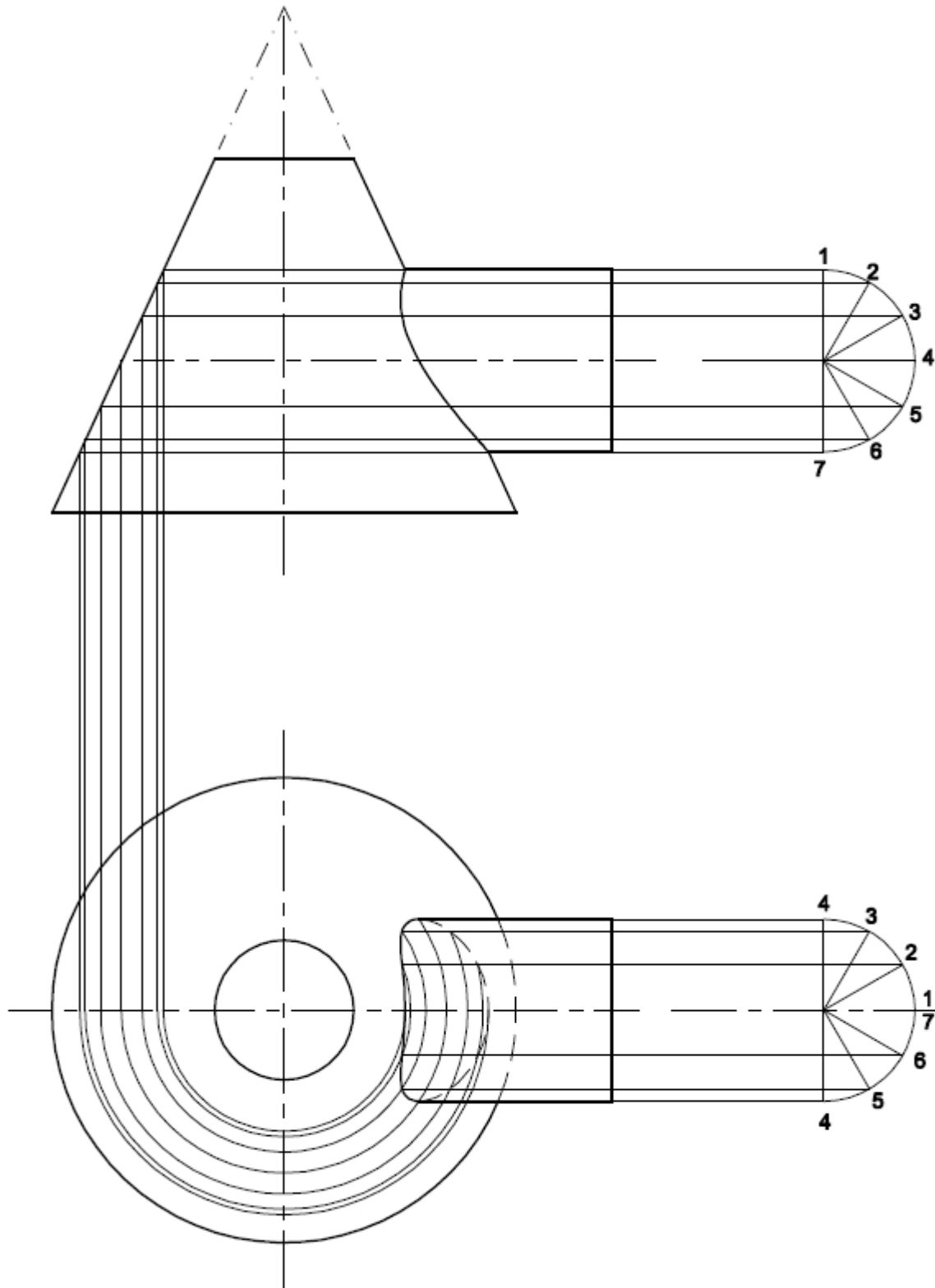
VRAAG 2: ONTWIKKELING



SKAAL 1 : 1

NASIENKRITERIA	PUNTE		TOTAAL BEHAAL
	GV	DEV	
Korrektheid	2	10	
Akkuraatheid	1	2	
Lynwerk	1	2	
Netheid	1	1	
	5	15	
TOTAAL:	20		

VRAAG 3: WEDERSYDSE INDRING

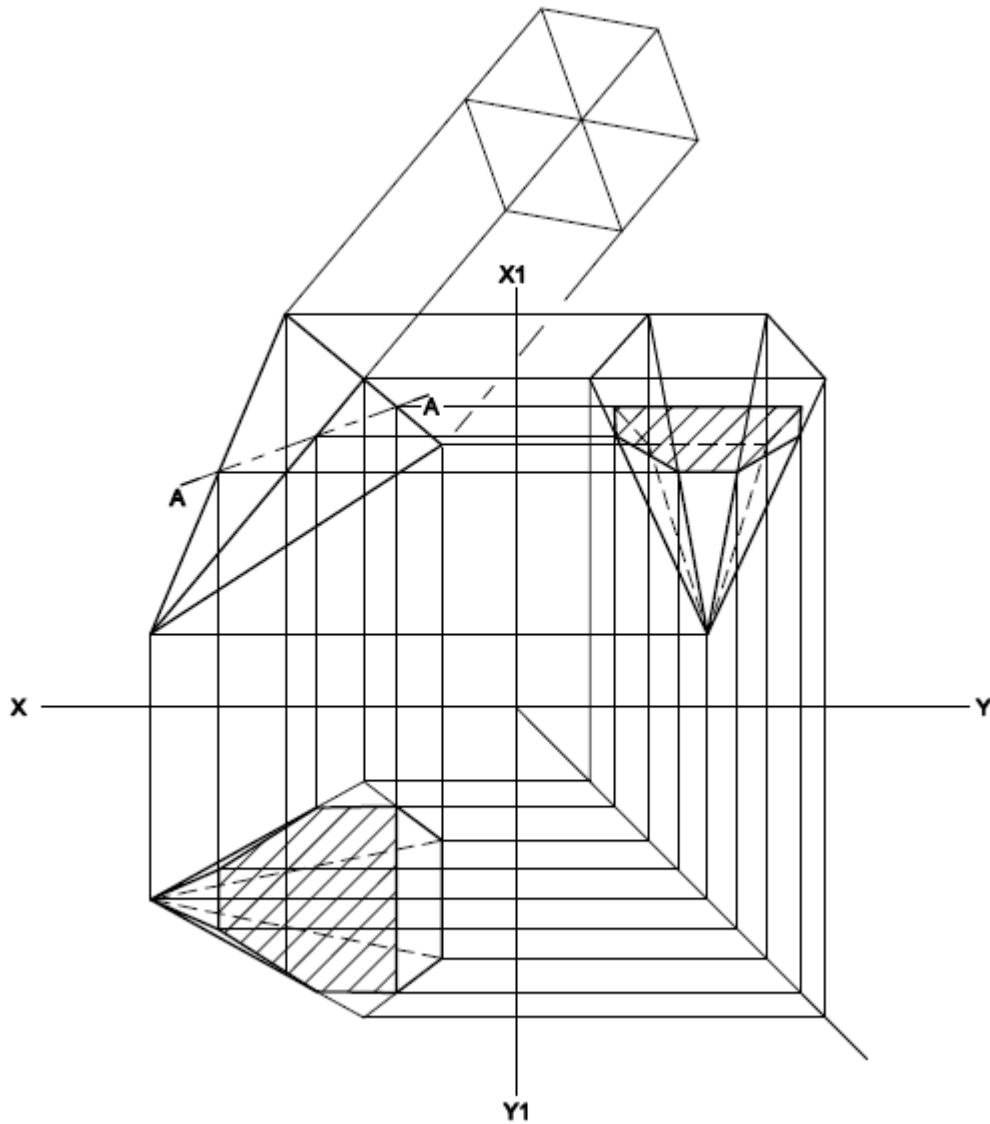


KEËLDAK MET KANAAL

SKAAL 1 : 5

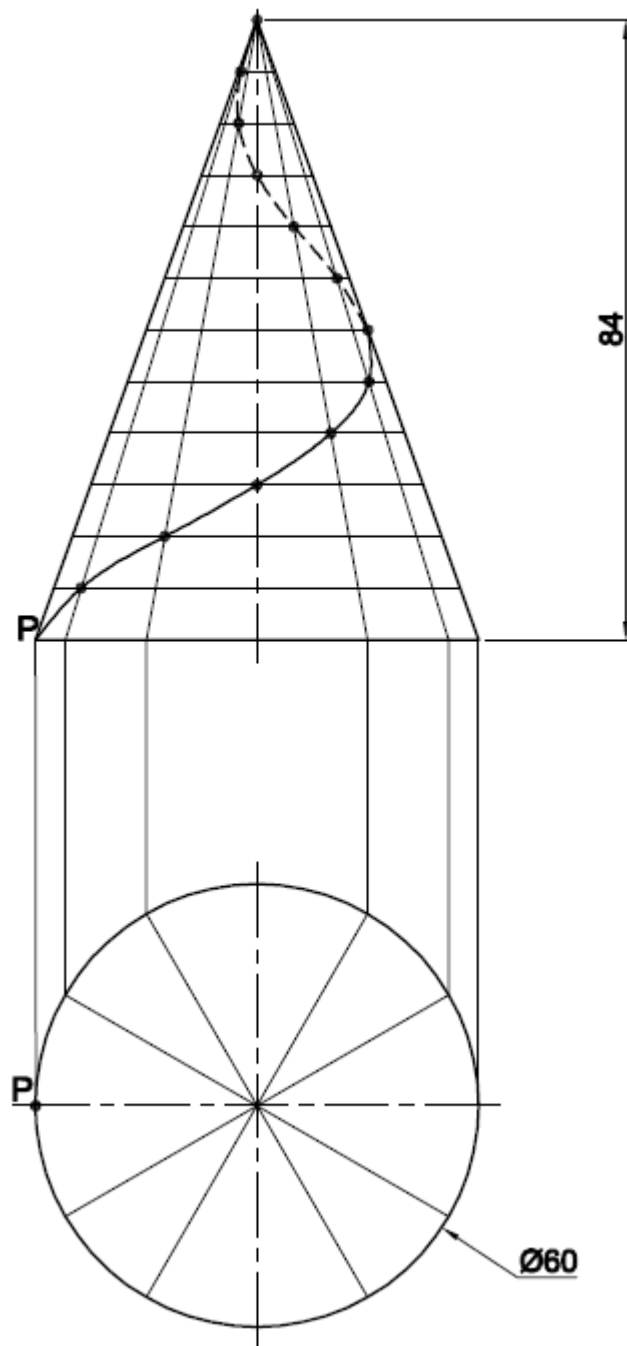
NASIENKRITERIA	PUNTE		TOTAAL BEHAAL
	VA	BA	
Korrektheid	3	3	
Akkuraatheid	2	2	
Lynwerk	2	2	
Netheid	0,5	0,5	
	7,5	7,5	
TOTAAL:	15		

VRAAG 4: ORTOGRAFIESE PROJESIE



NASIENKRITERIA	PUNTE			TOTAAL BEHAAL
	GV	BA	LA	
Korrektheid	2	5	5	
Akkuraatheid	1	2,5	2,5	
Lynwerk	0,5	2	2	
Netheid	0,5	0,5	0,5	
	4	10	10	
TOTAAL:		24		

VRAAG 5: DIE LOKUSSE



KEËLVORMIGE HELIKS

SKAAL 1 : 1

FIGUUR 5

NASIENKRITERIA	PUNTE	TOTAAL BEHAAL
Korrektheid	7	
Akkuraatheid	3	
Lynwerk	3	
Netheid	2	
TOTAAL:	15	

VRAAG 6: TEORIE

	INSTRUMENT	GEBRUIK
6.1	DRIEHOEK	OM VERTIKALE OF SKUINS LYNE TE TEKEN
6.2	VEERPASSER	OM SIRKELS EN BOË TE TEKEN
6.3	TEKENBORD MET TEKENHAAK	TEKENPAPIER WORD DAAROP VASGESIT
6.4	DRUKPOTLOOD	OM VERSKILLENDE LYNE TE TEKEN
6.5	TEKENKNIPPE	OM DIE TEKENVEL OP DIE TEKENBORD VAS TE KLAMP
6.6	TEKENVEL	ALLE TEKENINGE WORD OP DIE PAPIER GEDOEN
6.7	STOFFER	HOU STOF VAN DIE INSTRUMENTE AF

(Enige 3 × 2)

(6)

TOTAAL: 100