



**higher education
& training**

Department:
Higher Education and Training
REPUBLIC OF SOUTH AFRICA

NASIENRIGLYN

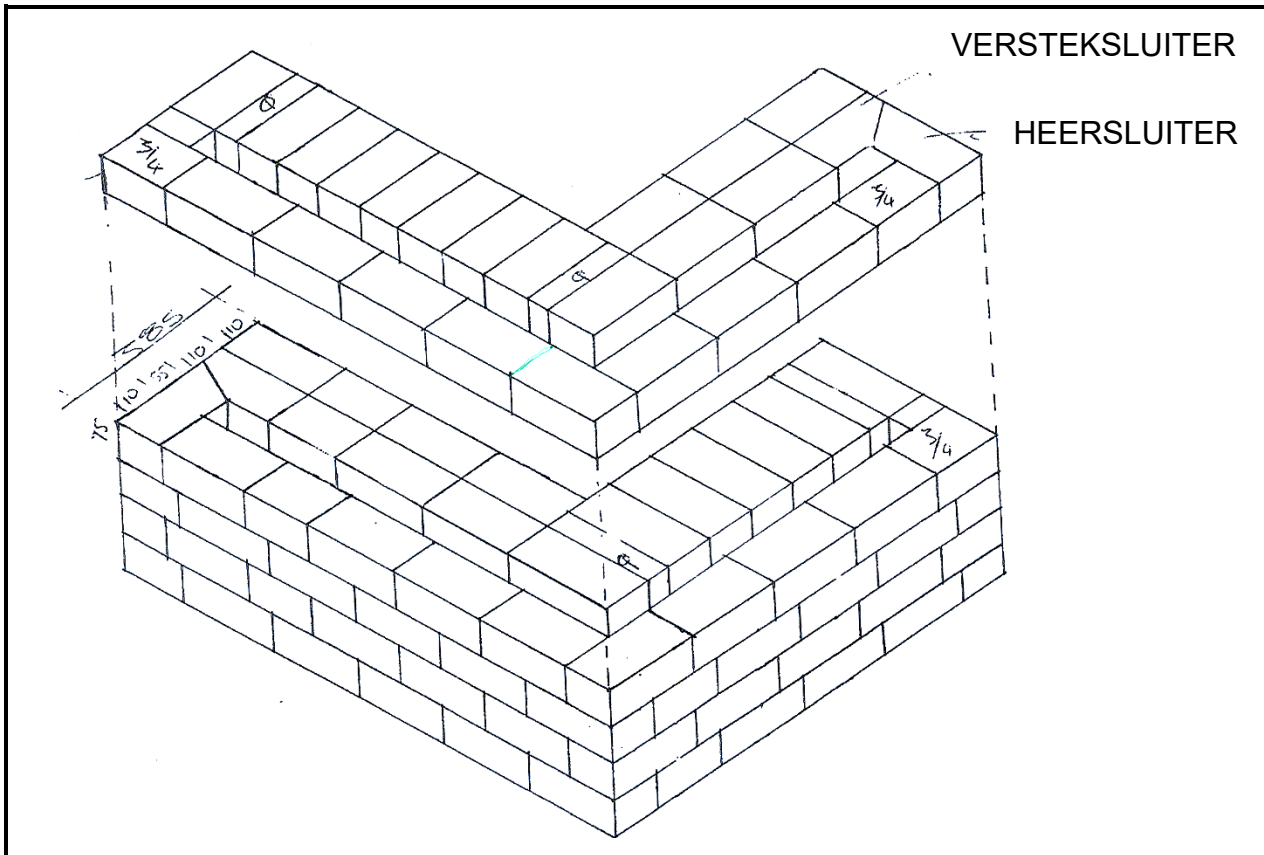
NASIONALE SERTIFIKAAT

BOU- EN STRUKTUURKONSTRUKSIE N4

2 AUGUSTUS 2018

Hierdie nasienriglyn bestaan uit 15 bladsye.

VRAAG 1: BAKSTEENBINDING



SKAAL 1 : 10

SIEN TEKENINGE VIR MODEL-ANTWOORD.

ASSESSERINGSKAAL VIR TEKENING VRAAG 1			
GEDEELTE VAN TEKENING	NASIENKRITERIA	MOONTLIKE PUNT	OPMERKINGS
Laag A	Korrekte posisie	1	Isometriese aansig en 385 mm baksteenhoek
	Baksteenpatroon	1	Engelse verband en hol muur
	Baksteengrootte	1	
	Doodloopte	3	Vrousluiter, heersluiter, verstek
Laag B	Korrekte posisie	1	Isometriese aansig en 385 mm baksteenhoek
	Baksteenpatroon	1	Engelse verband en hol muur
	Baksteengrootte	1	
	Doodloopte	3	Heersluiter, vrousluiter, verstek
	Belyning van bo-aansigte	1	
	Byskrifte	3	
	Afmetings	2	
	Akkuraatheid	5	
	Lynwerk	3	
	Netheid	2	
	Titel	1	
	Skaal	1	
	Subtotaal	30	
	Deel deur	3	
	TOTAAL:	10	

NOTA: GEEN punte moet toegeken word vir enige gedeelte van die tekening wat in die verkeerde posisie is nie maar punte moet toegeken word vir die uitdink van daardie komponent.

Punte moet toegeken word vir netheid, korrekte titel en skaal indien die tekening heeltemal verkeerd is.

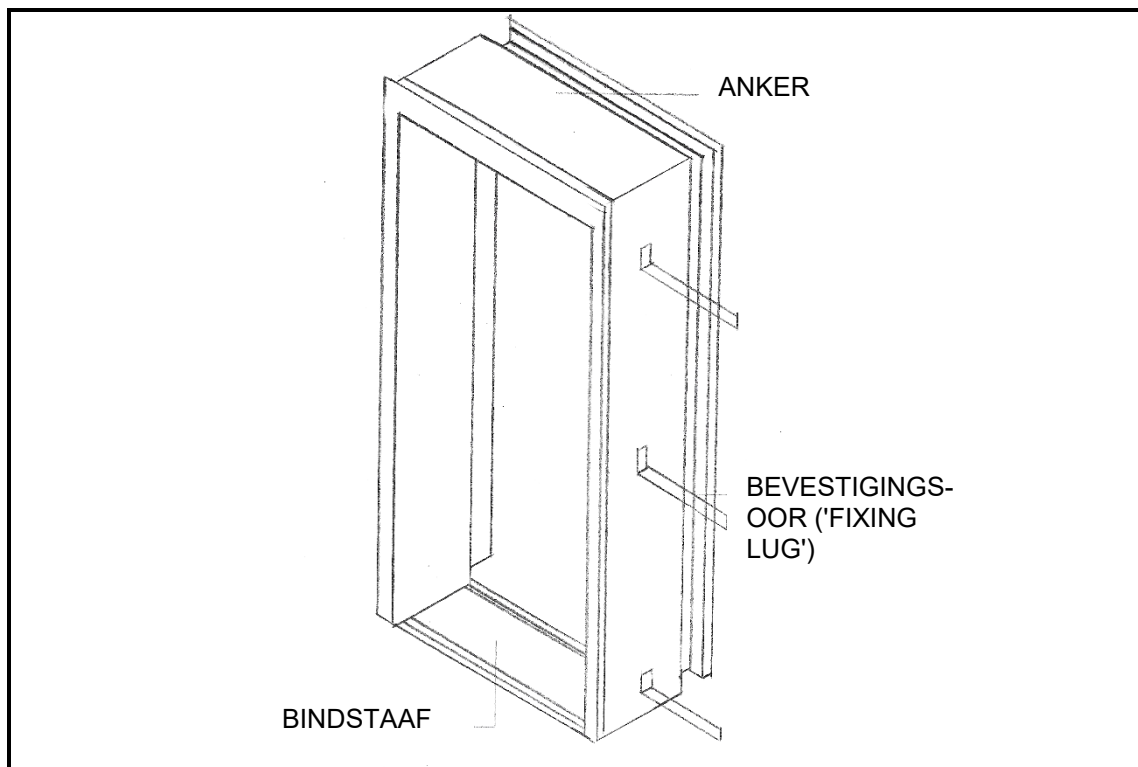
[10]

VRAAG 2: STAALDEURRAME

- 2.1 2.1.1 Die skarnierwang ('hinge jamb') is die vertikale stutpaal waaraan die skarniere gemonteer word.
- 2.1.2 Die slotwang ('lock jamb') is die vertikale stutpaal waaraan die slotknipplaat gemonteer word.
- 2.1.3 Die rubberstuiër is 'n klein rubber kussinkie wat op die binnedeurkosyne gemonteer word om die skok te absorbeer wanneer die deur toegemaak of toegeslaan word.
- 2.1.4 Die bindstaaf is die staaf onderaan die raam wat die binnedeurkosyne in posisie hou.
- 2.1.5 Bevestigingsore ('fixing lugs') is die plat metaalstroke wat aan die raam geheg is om die raam stewig aan die muur vas te hou.

(5 × 2) (10)

2.2



**DEURRAAM
SKAAL 1 : 5**

(10)

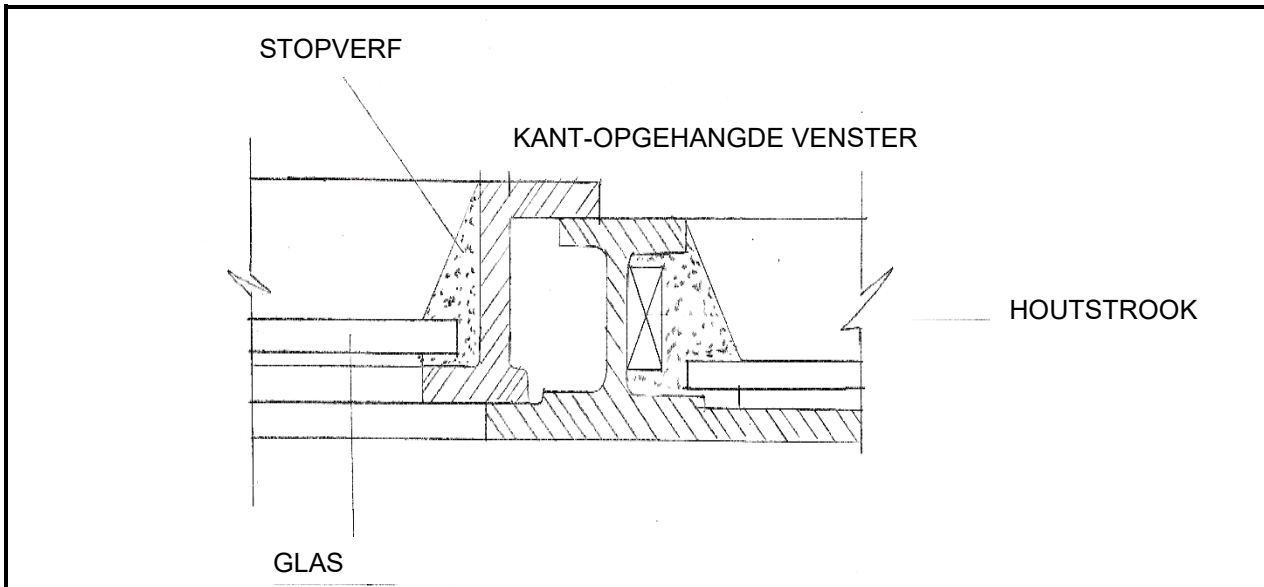
SIEN TEKENINGE VIR MODEL-ANTWOORD.

ASSESSERINGSKAAL VIR TEKENING VRAAG 2			
GEDEELTE VAN DIE TEKENING	NASIENKRITERIA	MOONTLIKE PUNT	OPMERKINGS
Staaldeurraam	Korrekte tekening	1	Isometriese aansig van staaldeur
	Korrekte vorm	1	
	Byskrifte	1	
Bevestigingsoor ('Fixing lug')	Korrekte posisie	1	
	Korrekte vorm	1	
	Byskrifte	1	
Bindstaaf	Korrekte posisie	1	
	Korrekte vorm	1	
	Byskrifte	1	
Anker	Korrekte posisie	1	
	Lynwerk	5	
	Akkuraatheid	5	
	Netheid	3	
	Titel	1	
	Skaal	1	
	Subtotaal	25	
	Deel deur	2,5	
	TOTAAL:	10	

NOTA: GEEN punte moet toegeken word vir enige gedeelte van die tekening wat in die verkeerde posisie is nie maar punte moet toegeken word vir die uitdink van daardie komponent.

Punte moet toegeken word vir netheid, korrekte titel en skaal indien die tekening heeltemal verkeerd is.

[20]

VRAAG 3: STAALVENSTER

**HORISONTALE SNIT DEUR 'N STAALVENSTER
SKAAL 1 : 2**

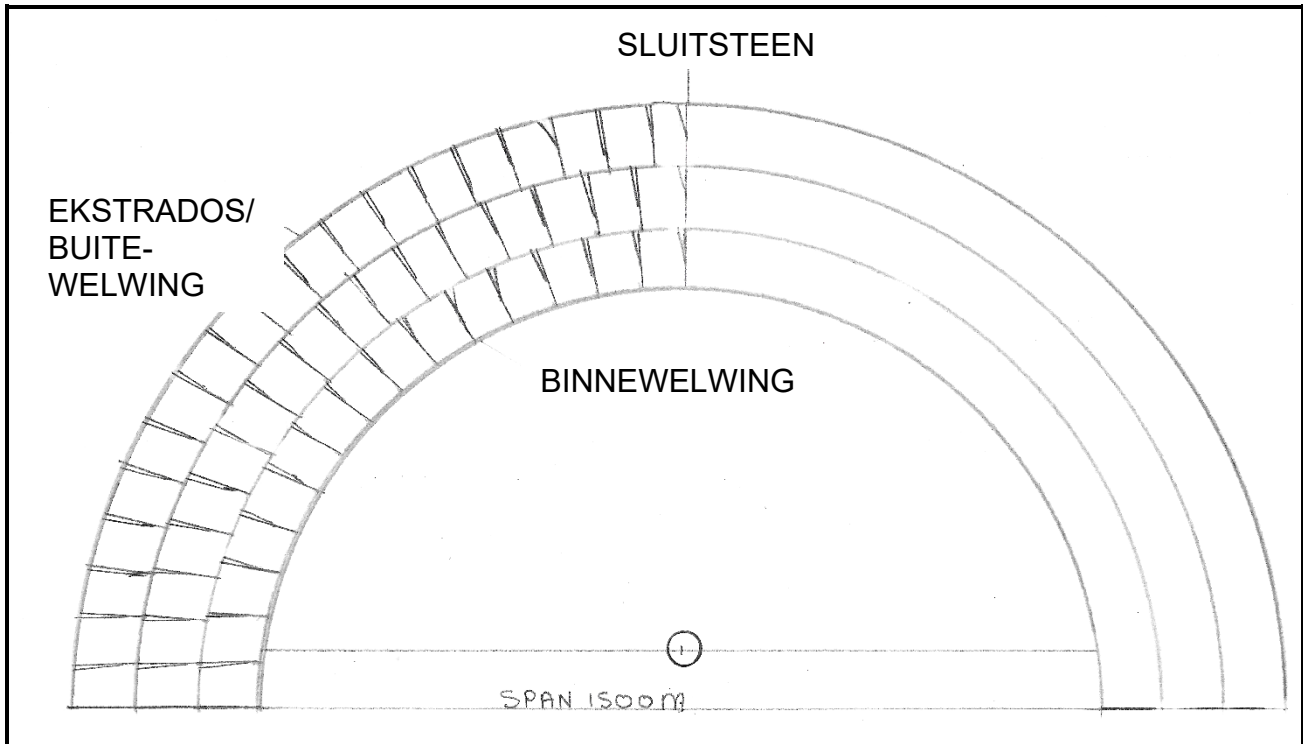
SIEN TEKENINGE VIR MODEL-ANTWOORD.

ASSESSERINGSKAAL VIR TEKENING VRAAG 3			
GEDEELTE VAN DIE TEKENING	NASIENKRITERIA	MOONTLIKE PUNT	OPMERKINGS
Staalvenster	Korrekte posisie	1	
	Korrekte vorm	1	
	Byskrifte	1	
Kant-opgehangde venster	Korrekte posisie	1	
	Korrekte vorm	1	
	Byskrifte	1	
Houtstrook	Korrekte posisie	1	
	Korrekte vorm	1	
	Byskrifte	1	
Stopverf	Korrekte posisie	1	
	Uitdink	1	
	Byskrifte	1	
Glas	Korrekte posisie	1	
	Korrekte vorm	1	
	Byskrifte	1	
	Byskrifte	1	
	Lynwerk	5	
	Akkuraatheid	5	
	Netheid	3	
	Titel	1	
	Skaal	1	
	Subtotaal	31	
	Deel deur	3,1	
	TOTAAL:	10	

NOTA: GEEN punte moet toegeken word vir enige gedeelte van die tekening wat in die verkeerde posisie is nie maar punte moet toegeken word vir die uitdink van daardie komponent.

Punte moet toegeken word vir netheid, korrekte titel en skaal indien die tekening heeltemal verkeerd is.

[10]

VRAAG 4: BOOGWERK

**VOORAANSIG VAN ROWWE HALFSIRKELVORMIGE BOOG
SKAAL 1 : 10**

SIEN TEKENINGE VIR MODEL-ANTWOORD.

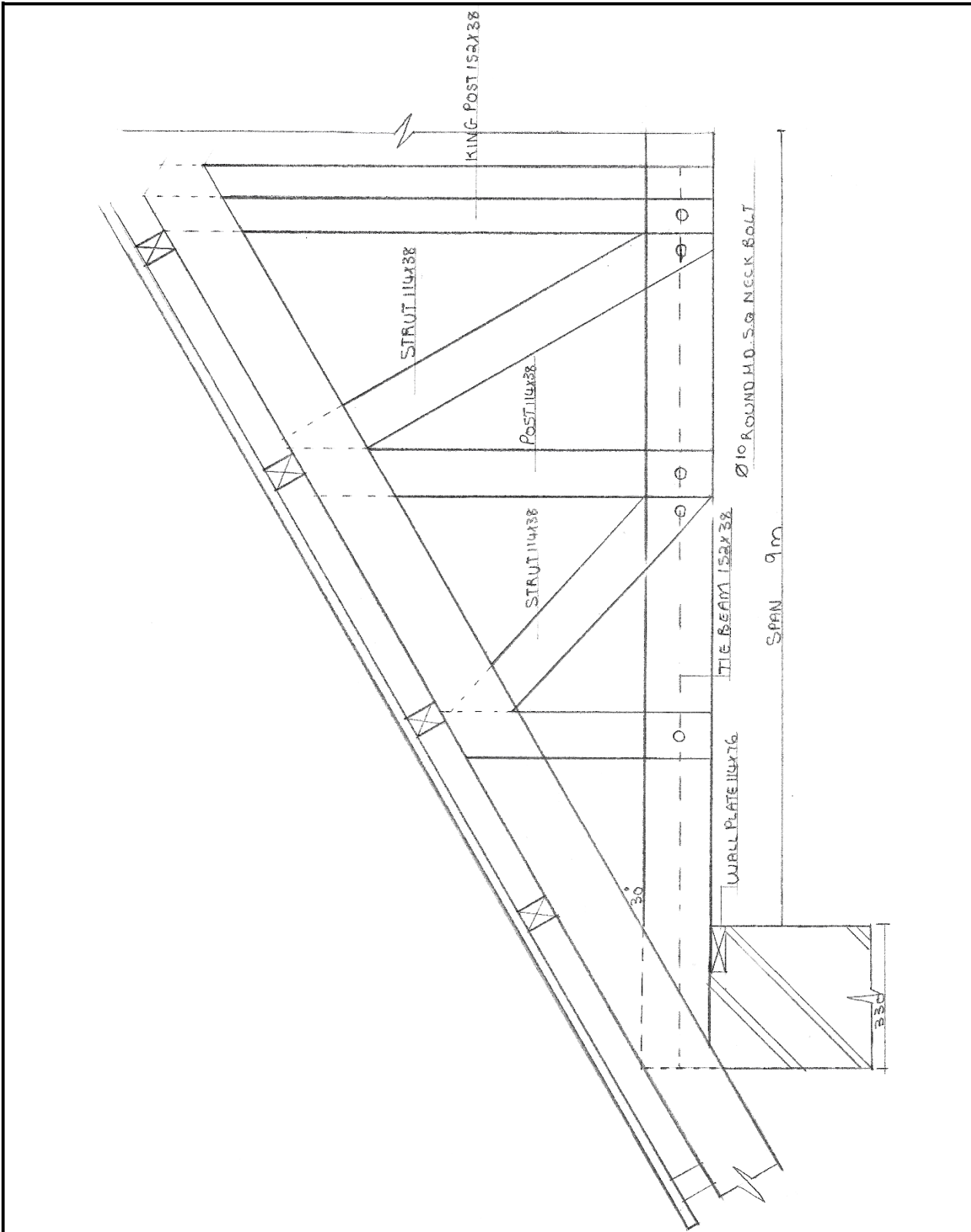
ASSESSERINGSKAAL VIR TEKENING VRAAG 4			
GEDEELTE VAN DIE TEKENING	NASIENKRITERIA	MOONTLIKE PUNT	OPMERKINGS
Spanwydte	Korrekte posisie	3	
	Afmeting	1	
	Byskrifte	3	
Sluitsteen, boogsteen ('voussoirs')	Korrekte posisie	3	
	Byskrifte	3	
Binnewelwing, buitewelwing/ ekstrados	Korrekte posisie	2	
	Byskrifte	2	
	Lynwerk	4	
	Akkuraatheid	4	
	Netheid	3	
	Titel	1	
	Skaal	1	
	Subtotaal	30	
	Deel deur	3	
	TOTAAL:	10	

NOTA: GEEN punte moet toegeken word vir enige gedeelte van die tekening wat in die verkeerde posisie is nie maar punte moet toegeken word vir die uitdink van daardie komponent.

Punte moet toegeken word vir netheid, korrekte titel en skaal indien die tekening heeltemal verkeerd is.

[10]

VRAAG 5: DAK EN DAKBEDEKKINGS



**GESTEUNDE DAKKAP
SKAAL 1 : 10**

SIEN TEKENINGE VIR MODEL-ANTWOORD.

ASSESSERINGSKAAL VIR TEKENING VRAAG 5			
GEDEELTE VAN TEKENING	NASIENKRITERIA	MOONTLIKE PUNT	OPMERKINGS
Muur	Korrekte posisie	1	
	Uitdink	1	
Dakspaar, bindbalk, muurplaat, kaplat ('purlin')	Korrekte posisie	5	Kaplat ('purlin') en daksparpunt
	Korrekte vorm	2	Muurplaat en kaplat ('purlin')
	Uitdink	2	
Hoofstyl, stut, hangstyl	Korrekte posisie	2	
	Korrekte grootte	2	
Spanwydte	Korrekte grootte	1	
	Lynwerk	5	
	Akkuraatheid	5	
	Netheid	3	
	Titel	1	
	Skaal	1	
	Subtotaal	31	
	Deel deur	1,55	
	TOTAAL:	20	

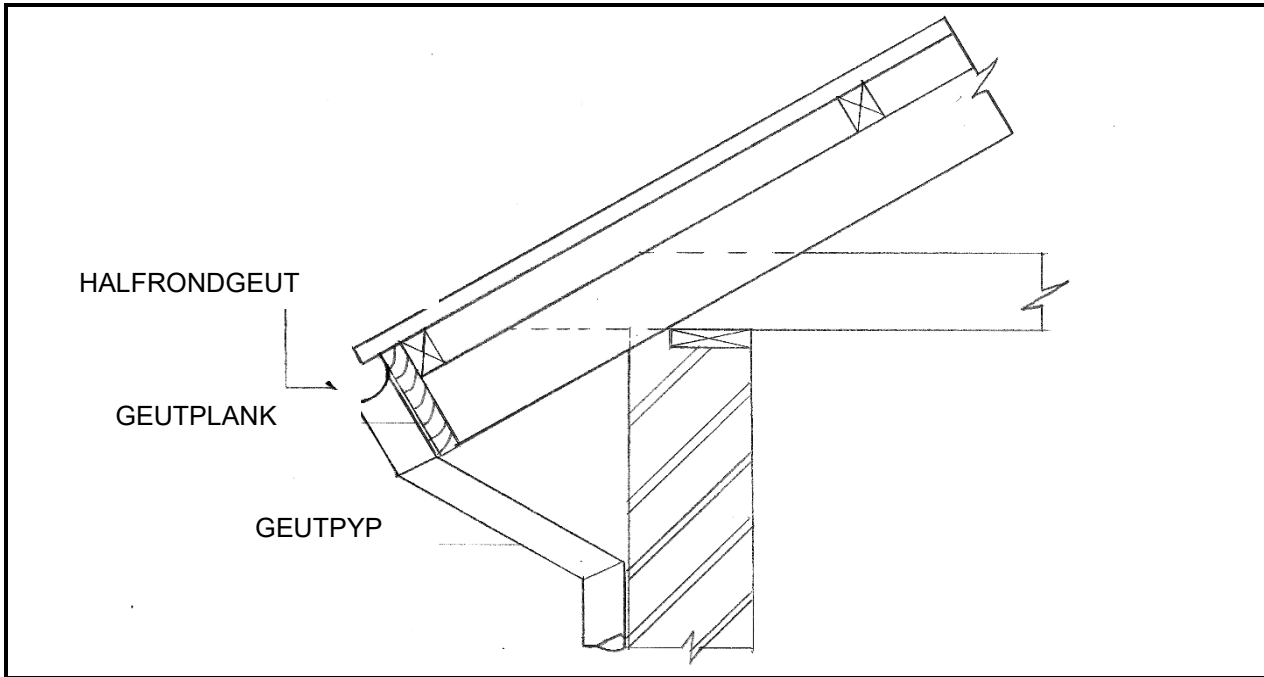
NOTA: GEEN punte moet toegeken word vir enige gedeelte van die tekening wat in die verkeerde posisie is nie maar punte moet toegeken word vir die uitdink van daardie komponent.

Punte moet toegeken word vir netheid, korrekte titel en skaal indien die tekening heeltemal verkeerd is.

[20]

VRAAG 6: GEUTE

6.1



HALFRONDGEUT

(5)

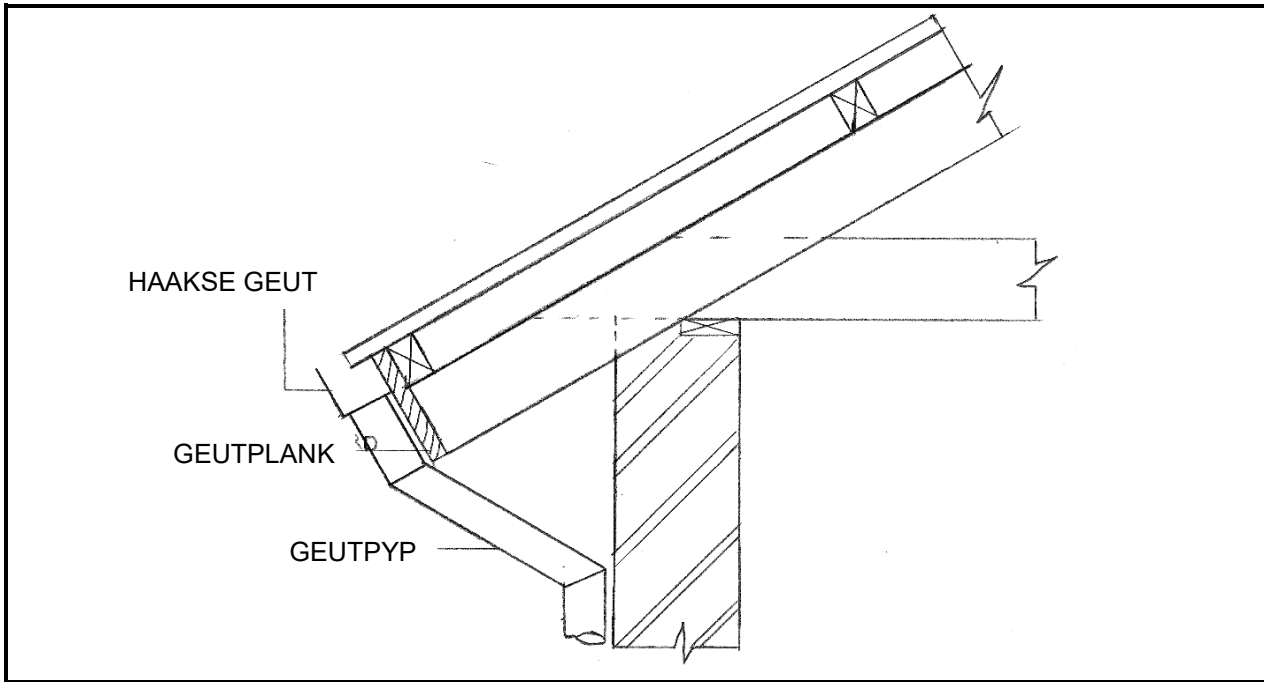
SIEN TEKENINGE VIR MODEL-ANTWOORD.

ASSESSERINGSKAAL VIR TEKENING VRAAG 6.1			
GEDEELTE VAN DIE TEKENING	NASIENKRITERIA	MOONTLIKE PUNT	OPMERKINGS
Half rondgeut	Korrekte posisie	2	
	Uitdink	1	
Geutplank	Korrekte posisie	1	
	Korrekte vorm	1	
Geutpyp	Uitdink	1	
	Lynwerk	2	
	Akkuraatheid	2	
	Netheid	1	
	Titel	1	
	Subtotaal	12	
	Deel deur	2,4	
	TOTAAL:	5	

NOTA GEEN punte moet toegeken word vir enige gedeelte van die tekening wat in die verkeerde posisie is nie maar punte moet toegeken word vir die uitdink van daardie komponent.

Punte moet toegeken word vir netheid, korrekte titel en skaal indien die tekening heeltemal verkeerd is.

6.2



HAAKSE GEUT

(5)

SIEN TEKENINGE VIR MODEL-ANTWOORD.

ASSESSERINGSKAAL VIR TEKENING VRAAG 6.2			
GEDEELTE VAN DIE TEKENING	NASIENKRITERIA	MOONTLIKE PUNT	OPMERKINGS
Haakse geut	Korrekte posisie	2	
	Uitdink	1	
Geutplank	Korrekte posisie	1	
	Korrekte vorm	1	
Geutpyp	Uitdink	1	
	Lynwerk	2	
	Akkuraatheid	2	
	Netheid	1	
	Titel	1	
	Subtotaal	12	
	Deel deur	2,4	
	TOTAAL:	5	

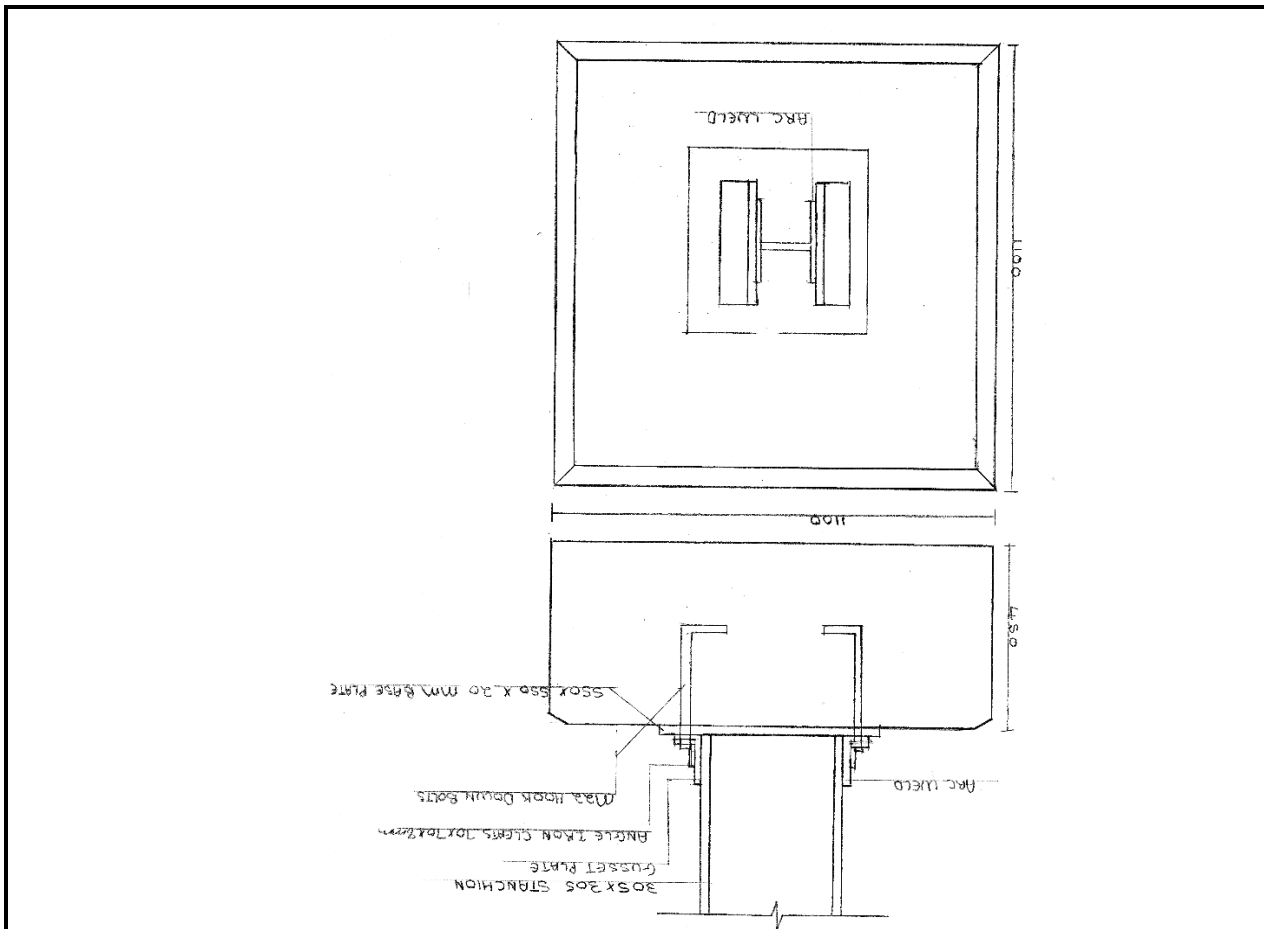
NOTA: GEEN punte moet toegeken word vir enige gedeelte van die tekening wat in die verkeerde posisie is nie maar punte moet toegeken word vir die uitdink van daardie komponent.

Punte moet toegeken word vir netheid, korrekte titel en skaal indien die tekening heeltemal verkeerd is.

[10]

VRAAG 7: STRUKTUURSTAALWERK

7.1 en 7.2



**'N VERTIKALE SNIT DEUR TWEE VERANKERBOUTE
SKAAL 1 : 10**

SIEN TEKENINGE VIR MODEL-ANTWOORD.

ASSESSERINGSKAAL VIR TEKENING VRAAG 7.1 EN 7.2			
GEDEELTE VAN DIE TEKENING	NASIENKRITERIA	MOONTLIKE PUNT	OPMERKINGS
Stander ('stanchion')	Korrekte posisie	5	
	Afmeting	5	
	Byskrifte	2	
Knoopplaat ('gusset plate') en voetplaat ('base plate')	Korrekte posisie	2	
	Byskrifte	2	
Hoekysterklampe, M22-verankerbout, gesweisde boog	Korrekte posisie	3	
	Byskrifte	3	
	Lynwerk	4	
	Akkuraatheid	4	
	Netheid	3	
	Titel	1	
	Skaal	1	
	Subtotaal	35	
	Deel deur	1,75	
	TOTAAL:	20	

NOTA: GEEN punte moet toegeken word vir enige gedeelte van die tekening wat in die verkeerde posisie is nie maar punte moet toegeken word vir die uitdink van daardie komponent.

Punte moet toegeken word vir netheid, korrekte titel en skaal indien die tekening heeltemal verkeerd is. **[20]**

TOTAAL: 100