



**higher education  
& training**

Department:  
Higher Education and Training  
**REPUBLIC OF SOUTH AFRICA**

# **NASIENRIGLYN**

## **NATIONALE SERTIFIKAAT PATROONKONSTRUKSIE N5**

**21 NOVEMBER 2019**

**Hierdie nasienriglyn bestaan uit 10 bladsye.**

**AFDELING A****VRAAG 1**

- 1.1 C
- 1.2 H
- 1.3 I
- 1.4 A
- 1.5 B
- 1.6 J
- 1.7 E
- 1.8 G
- 1.9 F
- 1.10 D

(10 × 1) [10]

**VRAAG 2**

- 2.1 2.1.1 Pylnaat
- 2.1.2 Mesplooi
- 2.1.3 Rygplooi
- 2.1.4 Haaks maak
- 2.1.5 Tweestukmou
- 2.1.6 Parallele lyn
- 2.1.7 Bisek/Bisektor
- 2.1.8 Draaipunt
- 2.1.9 Moulengte
- 2.1.10 Skouerwydte

(10 × 2) (20)

- 2.2 2.2.1
  - Nekgrootte
  - Bors
  - Middellyn
  - Armsgatdiepte
  - Agterkant se wydte
  - Romplengte

(Enige 3 × 1) (3)

- 2.2.2
  - Sitvlak
  - Middellyn
  - Lyftoename
  - Binnebeen
  - Broek se onderkant
  - Lyfband

(Enige 3 × 1) (3)

- 2.2.3
- Naam van patroonstuk/deel
  - Grootte
  - Snyinstruksies/inligting
  - Patroonnaam
  - Stylnommer
  - Skaal
  - Patroonnommer
- (Enige 4 × 1) (4)  
**[30]**

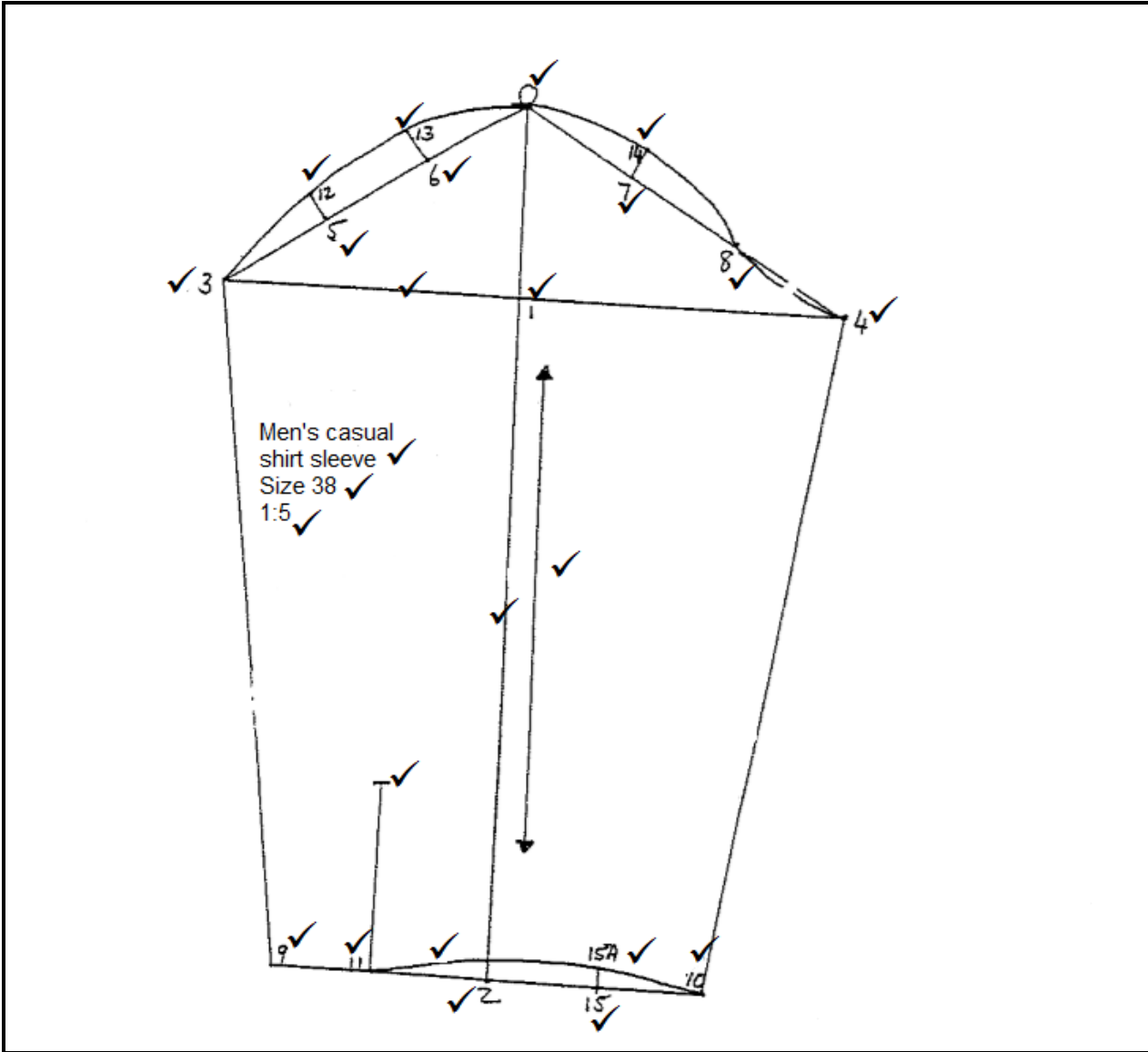
**VRAAG 3**

- 3.1 Dit is pylinate op die skouer van die lyfie se voorkant en die middellyn van die rompblok.
- 3.2 Die fatsoenering van die synate en die pylinate, voor en agter, van 'n uitrusting om die figuur by die middellyn te pas.
- 3.3 Die skuif van pylinate in ooreenstemming met 'n verlangde ontwerp om styllyne, plooie, rygplooie, pylinate en buitelyne te vorm.
- 3.4 Die sny van blokpatrone is nodig om volheid te verkry in die vorm van plooie, rygplooitjies en opnaaisels, ens. in 'n spesifieke posisie op 'n uitrusting.
- 3.5 Volheid wat in die uitrusting ingebou word gedeeltelik deur die patroondele na spesifieke posisies te skuif en om dan die gesnyde dele by die soomlyn te versprei.
- (5 × 2) **[10]**

**TOTAAL AFDELING A: 50**

**AFDELING B**

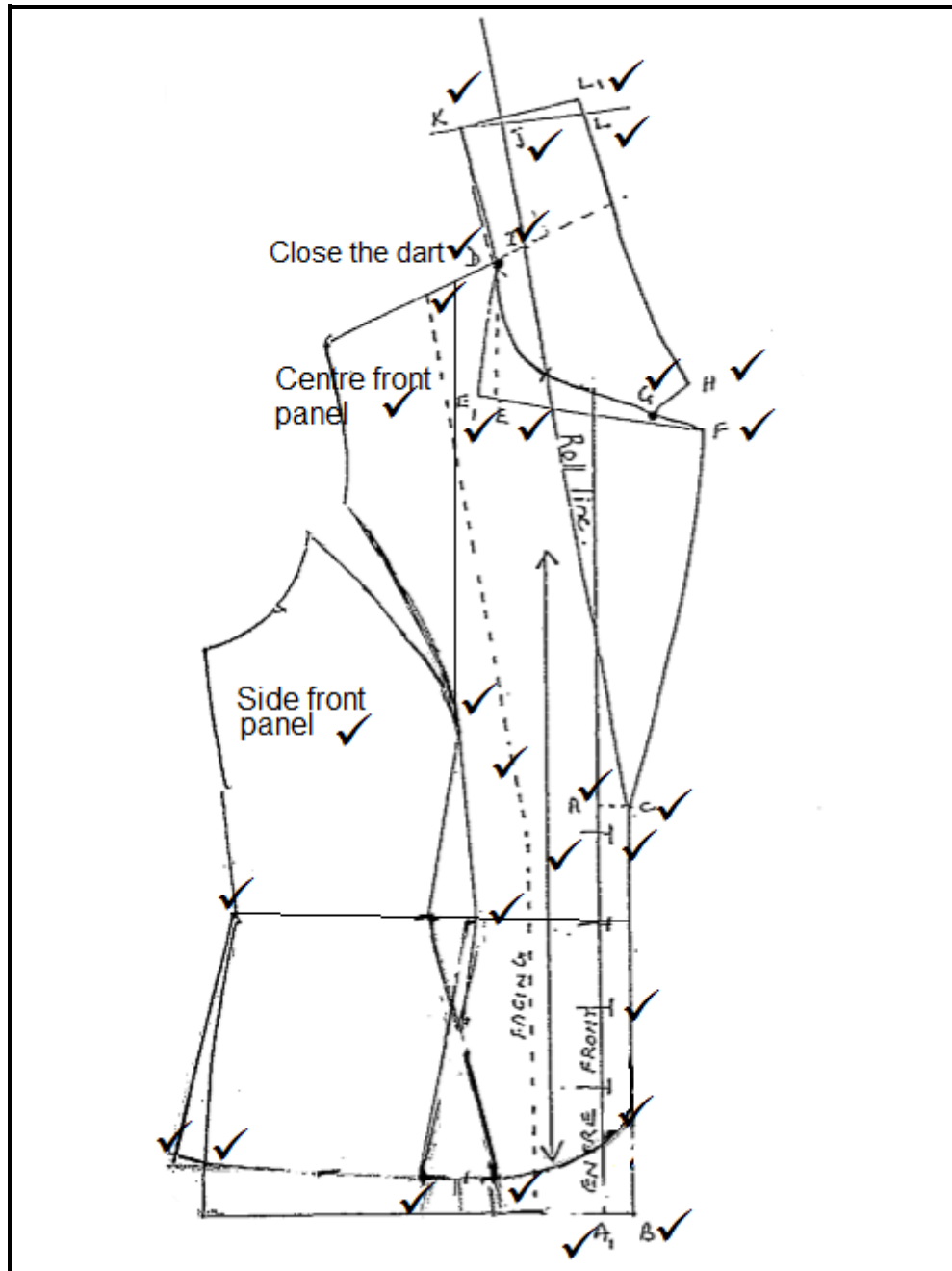
**VRAAG 4**



[25]

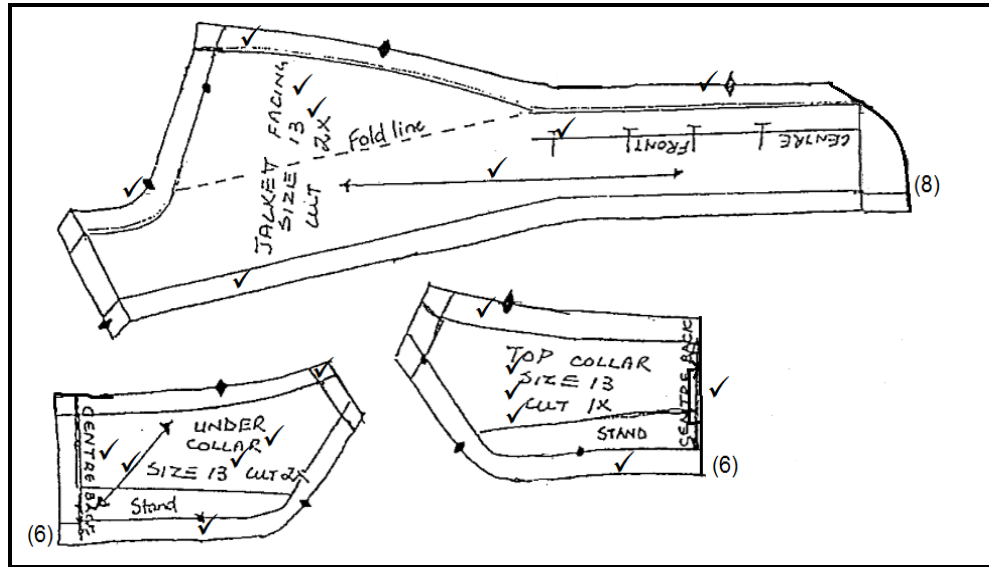
**VRAAG 5**

5.1 5.1.1



(30)

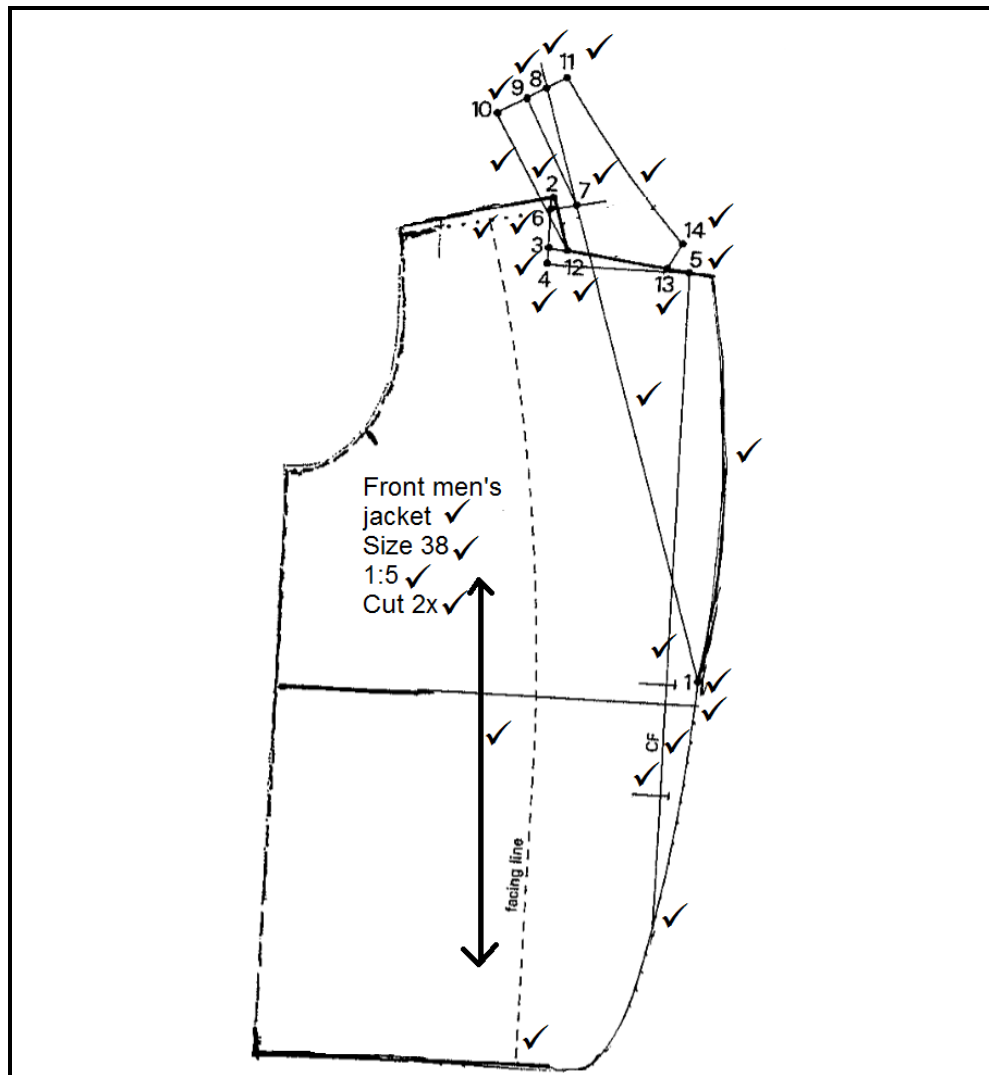
5.1.2



(20)  
[50]

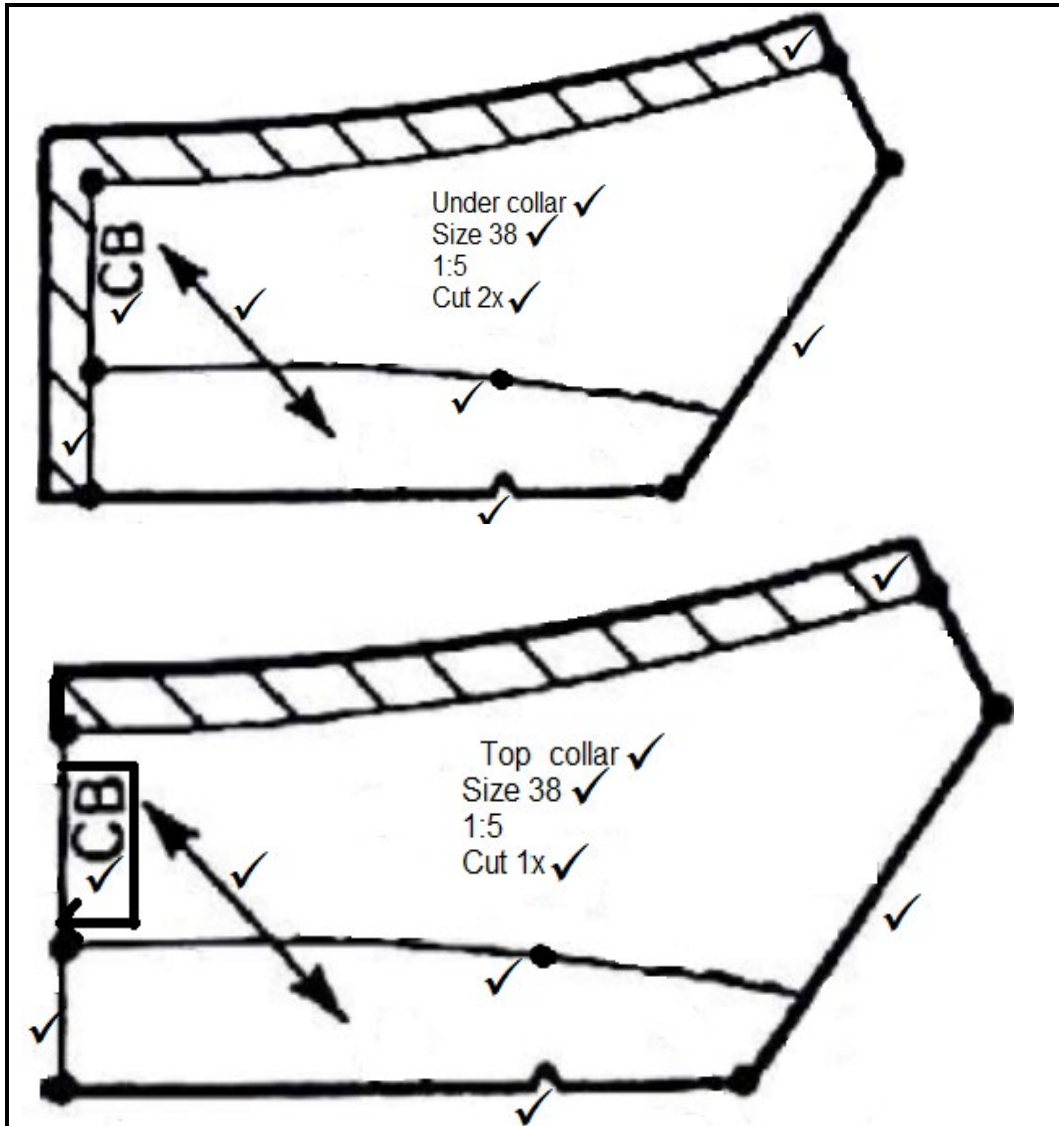
OF

5.2 5.2.1



(30)

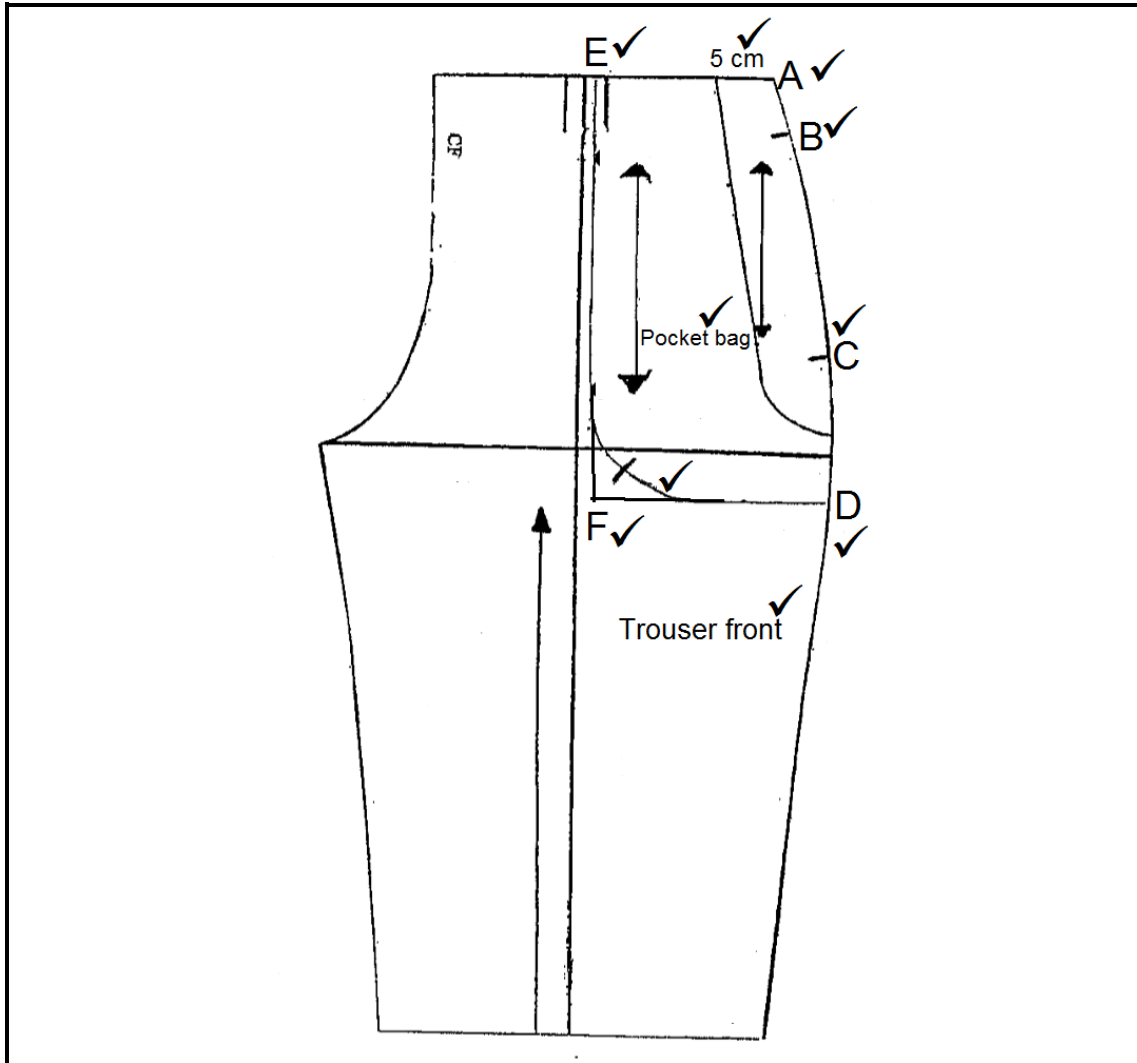
5.2.2



(20)  
[50]

**VRAAG 6**

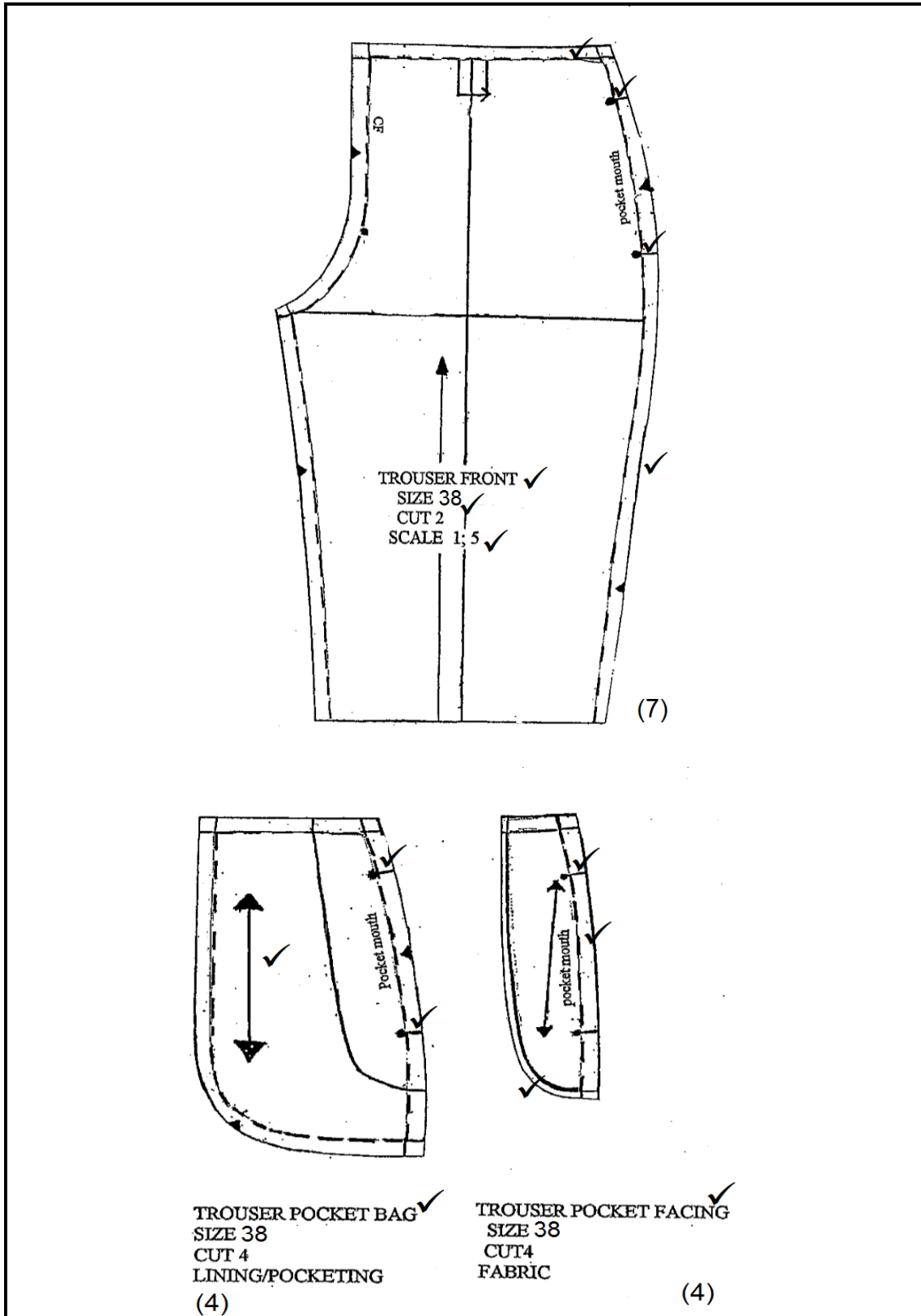
6.1



(10)

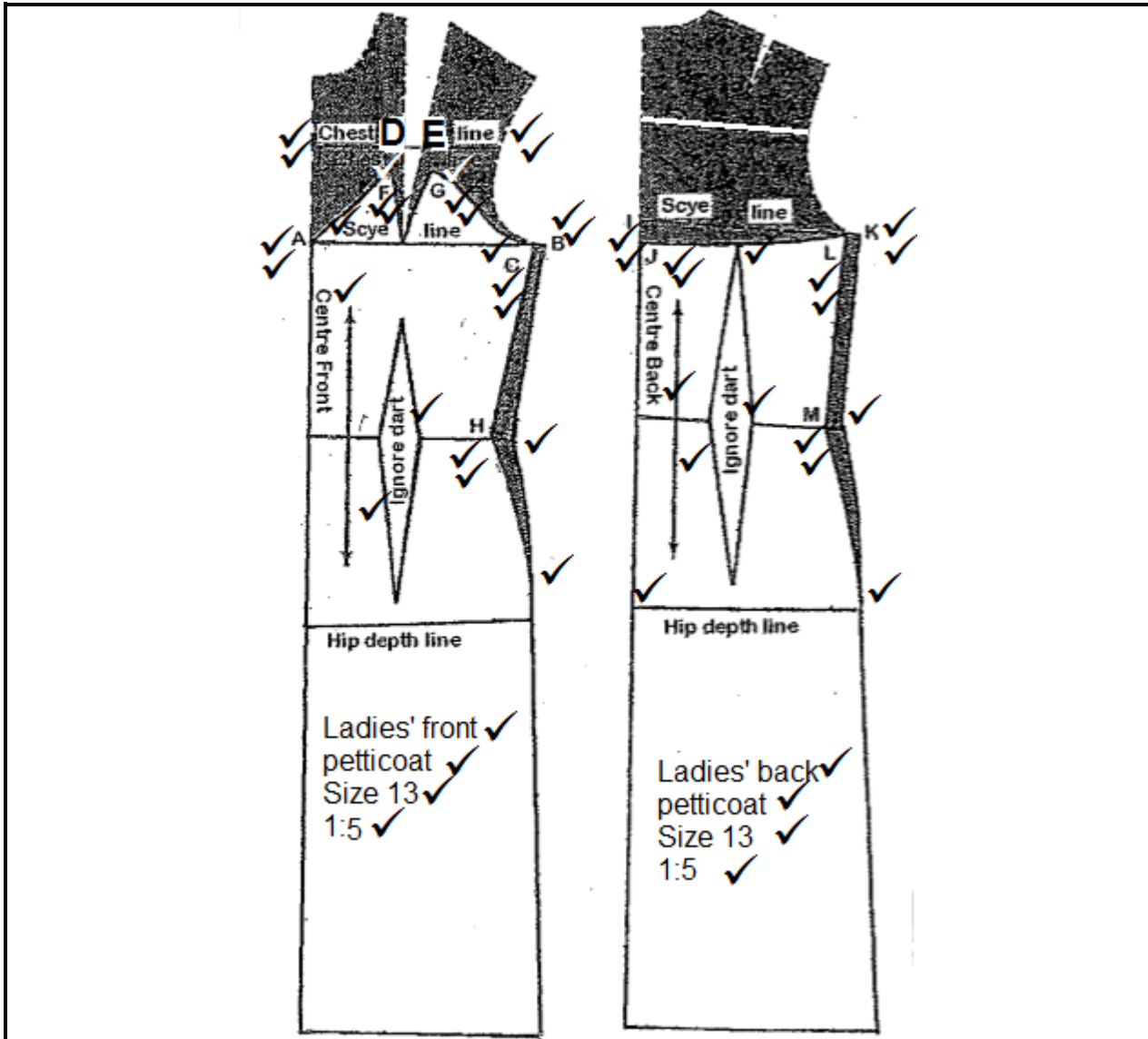


6.2



(15)  
[25]

VRAAG 7



[50]

TOTAAL AFDELING B: 150  
GROOTTOTAAL: 200